

Ersatzteilliste mit Wartungssätzen

Spare parts list with maintenance kits

Standardausführung - elektrisch / pneumatisch

Basic version - electric / pneumatic

EVO3-NK / EVO3-NK-G



© Copyright ROTORCOMP VERDICHTER GmbH, 2015

Alle Rechte vorbehalten.

Über das durch die Urheberrechtsgesetze erlaubte Maß hinaus sind keine Vervielfältigung, Anpassung oder Übersetzung ohne vorherige schriftliche Genehmigung gestattet.

Die in diesem Dokument enthaltenen Informationen können ohne vorherige Ankündigung geändert werden.

Diese Unterlage unterliegt nicht dem Änderungsdienst.

All rights reserved.

Over the reproduction permitted through the copyright laws - duplication, adaptation or translation without prior written permission is not allowable.

The information in this document can be changed without notice.

No update service for this document.

ROTORCOMP VERDICHTER GmbH

**Industriestraße 9
D-82110 Germering
Germany**

Inhaltsverzeichnis

Table of contents

Wichtige Hinweise für den Benutzer	1
Important recommendations for the user.....	1
Standardausführung mit elektrischer Steuereinheit	2
Standard Version with Electrical Control Unit.....	2
Getriebeausführung mit pneumatischer Steuereinheit	3
Gearing Version with Pneumatic Control Unit	3
Filter	5
Filter	5
Komponenten	6
Components	6
Wartungssatz Lagerung, Wellendichtungssatz, Standardausführung	8
Maintenance Kit Bearing and Shaft Sealing, Basic Version.....	8
Wartungssatz Getriebe EVO3-NK-G	10
Maintenance Kit Gearing EVO3-NK-G.....	10
Zahnradsätze	11
Gear Sets	11
Wartungssatz Ansaugventil, NK 40 auf NK 60	12
Maintenance Kit Intake Valve, NK 40 on NK 60.....	12
Wartungssatz Ansaugventil, C 60-EVO	13
Maintenance Kit Intake Valve, C 60-EVO	13
Wartungssatz Druckhalteventil	14
Maintenance Kit Minimum Pressure Valve.....	14
Einzelteile Basismodul und Stirndeckel, Standardversion	16
Single Parts Basic Module and Front Cover, Standard Version	16
Variantenstückliste Sicherheitsventil	17
Versions Parts List Safety Valve.....	17
Einzelteile Getriebe EVO3-NK-G und EVO3-GV	18
Single Parts Gearing EVO3-NK-G and EVO3-GV.....	18
Einzelteile Ansaugventil und elektrische Steuereinheit, C 40 auf NK 60	20
Single Parts Intake Valve and Control Block Electric, C 40 on NK 60.....	20
Variantenstückliste Steuereinheit elektrisch	21
Versions Parts List Control Block Electric	21
Einzelteile Ansaugventil C 60-EVO, elektrische Steuereinheit und Ansaugfilter	22
Single Parts Intake Valve C 60-EVO, Control Block Electric and Intake Filter	22
Variantenstückliste Magnetspule	25
Versions Parts List Solenoid Coil	25
Einzelteile Steuereinheit EVO3-NK pneumatisch	26
Single Parts Control Block EVO3-NK pneumatic	26
Einzelteile Abscheider Multiblock, 2 m³/min	28
Single Parts Separator Multiblock, 2 m ³ /min	28

Inhaltsverzeichnis

Table of contents

Variantenstückliste	Multiblock 2 m³/min	29
Versions Parts List	Multiblock 2 m ³ /min	29
Einzelteile	Abscheider Multiblock, 3 m³/min	32
Single Parts	Separator Multiblock, 3 m ³ /min	32
Variantenstückliste	Multiblock 3 m³/min	33
Versions Parts List	Multiblock 3 m ³ /min	33
Bestellformular	36
Spare parts Order Form	37

Dileks-air.ru | 8-800-333-23-68

Wichtige Hinweise für den Benutzer

Important recommendations for the user

Zur ordnungsgemäßen Bearbeitung Ihres Auftrages, bitten wir um Angabe der vollständigen Bestelldetails. Ein Bestellvordruck steht Ihnen am Ende dieses Dokumentes zur Verfügung.

To provide you with an accurate processing of your order, we appreciate it if you could supply us all the necessary information. A spare parts order form is available at the end of this document.

Erläuterungen zum Aufbau und Symbolerklärung

Symbole	Definition	Erklärung
1	Positionsnummer	Einzelteil mit Positionsnummer
A	Markierung mit Buchstabe oder Zahl	Baugruppe oder Wartungssatz
[23]	Position in eckigen Klammern	Nicht dargestellt in der Zeichnung
N33938	Graue Bestellnummer	Teil oder Baugruppe nicht/bedingt verkaufsfähig

Structure of spare parts list and symbols

Symbols	Definition	Explanation
1	Position number	part with position number
A	Index with letter or cipher	assembly group or maintenance kit
[23]	Position number with brackets	not shown in drawing
N33938	Gray part number	part or assembly group not/conditionally salable

Beispiel/Example:

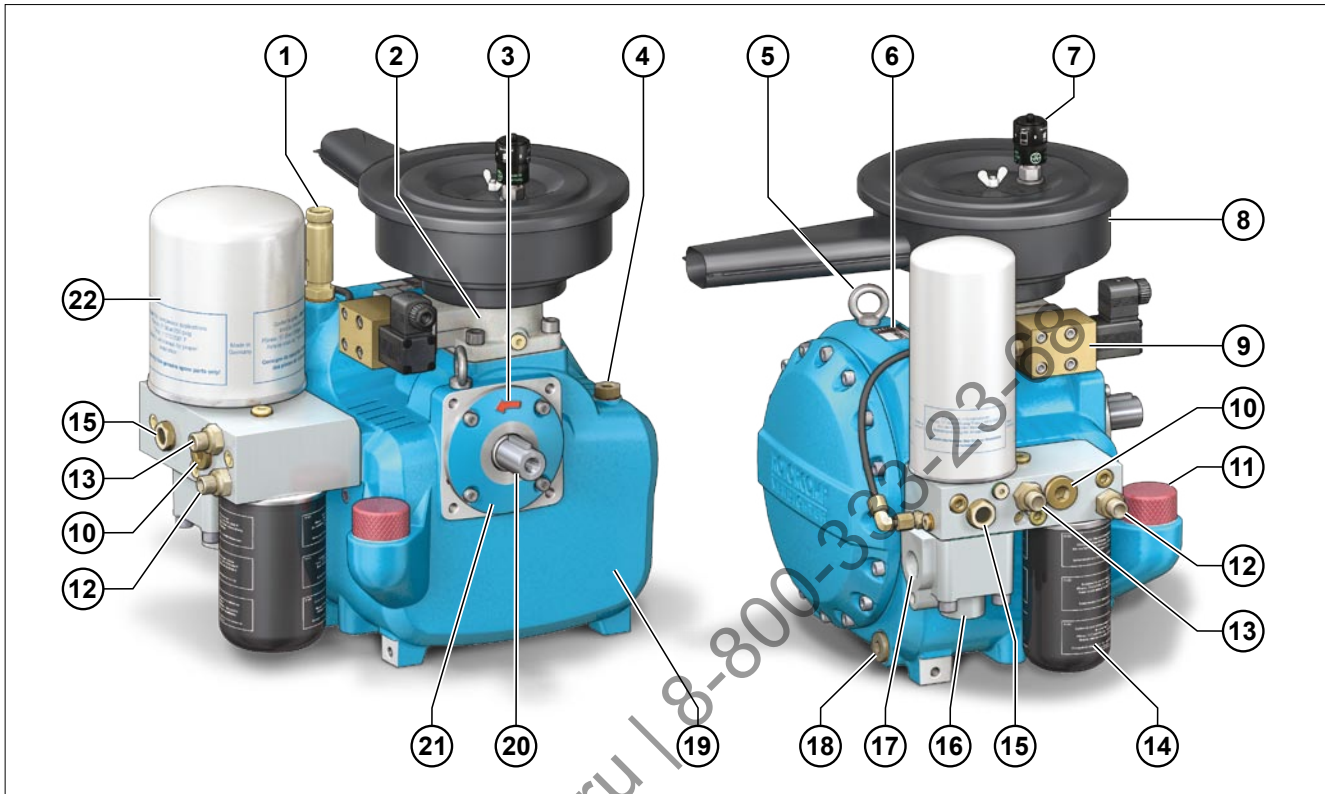
Pos.	Bestellnummer	Erforderliche Stückzahl für die Baugruppe	Benennung deutsch	Benennung englisch	Bemerkungen
Pos.	Part number	Qty. Required for this assembly group	Description german	Description english	Comments
A	N17751	2	Zylinderschraube	Cylinder head screw	Neue Version
A	101104	1	Wartungssatz	Maintenance kit	New version
[23]	102017	1	Dichtmittel	Silicone	
32	N33938	1	O-Ring, 47,00 x 2	O-ring, 47.00 x 2	

Adressfeld für Rotorcomp-Vertriebspartner / Adress field for Rotorcomp distribution partner

Standardausführung mit elektrischer Steuereinheit

Standard Version with Electrical Control Unit

Schraubenverdichter Kompakt-Modul EVO3-NK Screw compressor compact module EVO3-NK

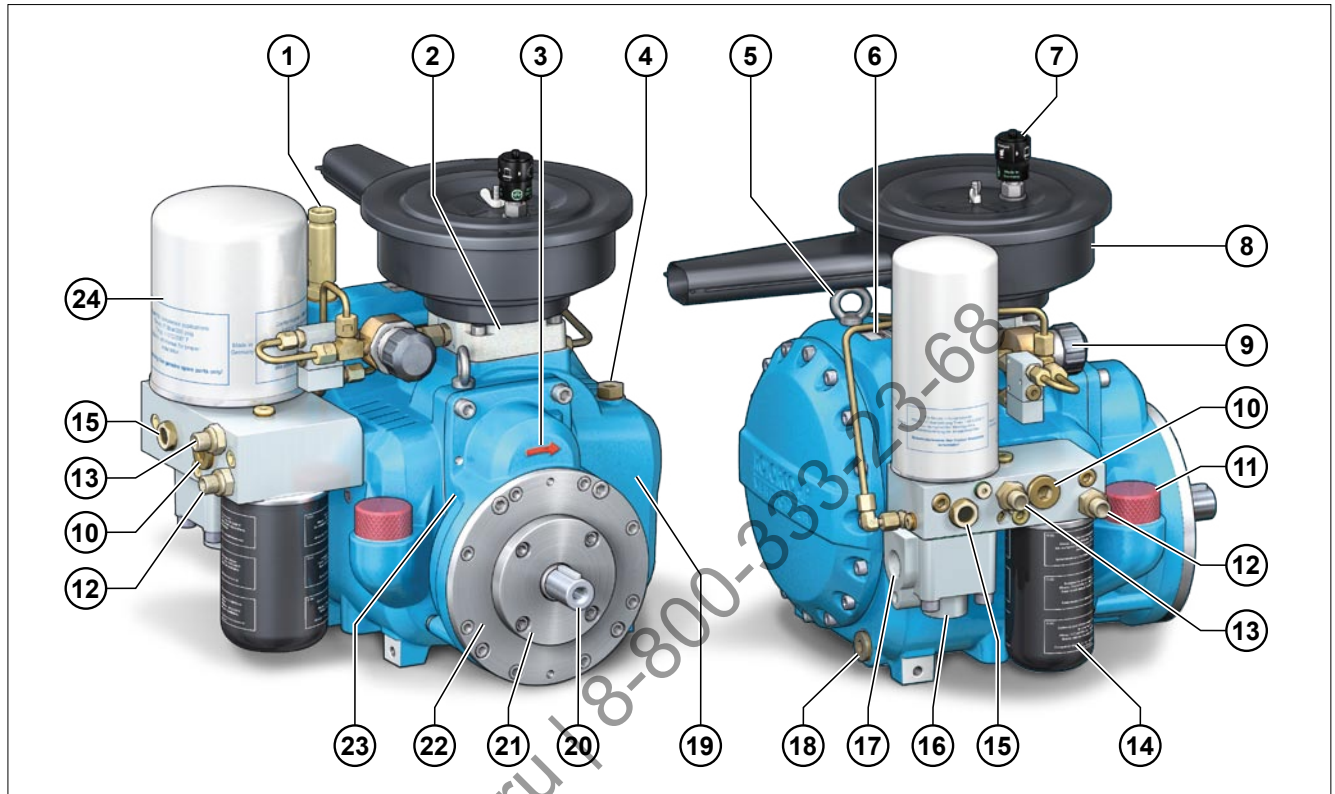


1. Sicherheitsventil (Option)
2. Ansaugventil
3. Drehrichtungsvorgabe
4. Anschluss Temperaturfühler
5. Transportöse
6. Typenschild
7. Wartungsanzeiger (Option) für Ansaugfilter
8. Ansaugfilter
9. Steuereinheit, elektrisch
10. Ölthermostat
11. Öleinfüllöffnung
12. Anschluss Ölkreislauf / Einlass
13. Anschluss Ölkreislauf / Auslass
14. Ölfilter
15. Ölrücklaufkontrolle
16. Mindestdruckhalteventil
17. Druckluftauslass
18. Ölablassschraube
19. EVO3-NK Basismodul
20. Antriebswelle
21. Stirndeckel mit Wellendichtung
22. Luftentölelement

1. Safety valve (option)
2. Intake valve
3. Direction of rotation
4. Temperature probe connection
5. Ring bolt
6. Nameplate
7. Maintenance indicator (option) for intake filter
8. Intake filter
9. Control unit, electric
10. Oil thermostat
11. Oil filler
12. Connection oil circuit / inlet
13. Connection oil circuit / outlet
14. Oil filter
15. Oil return flow control
16. Minimum pressure valve
17. Compressed air outlet
18. Oil discharge screw
19. EVO3-NK basic module
20. Drive shaft
21. Front cover with shaft sealing
22. Separator cartridge

Getriebeausführung mit pneumatischer Steuereinheit Gearing Version with Pneumatic Control Unit

Schraubenverdichter Kompakt-Modul EVO3-NK-G Screw compressor compact module EVO3-NK-G

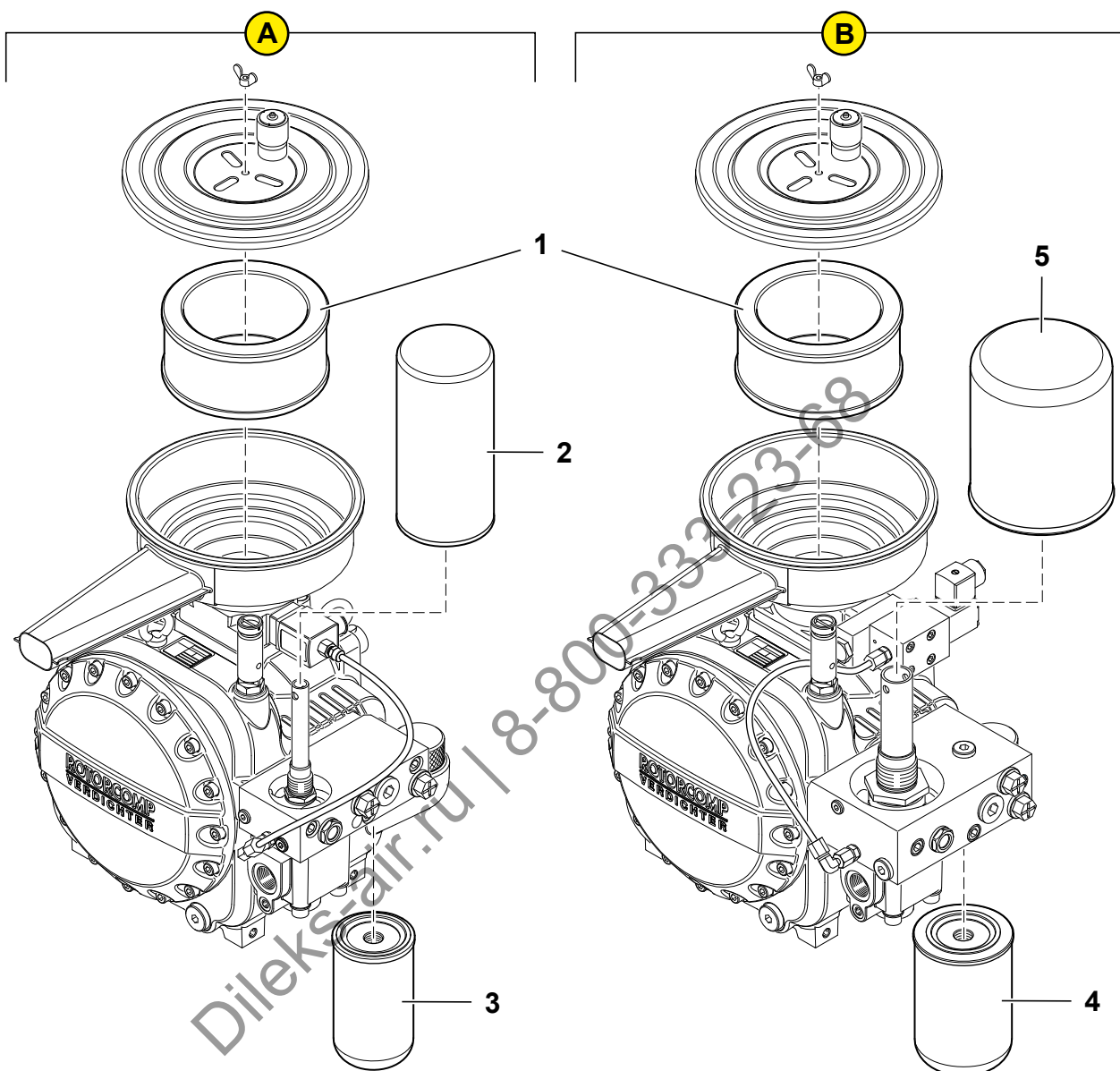


- | | |
|--|---|
| 1. Sicherheitsventil (Option) | 1. Safety valve (option) |
| 2. Ansaugventil | 2. Intake valve |
| 3. Drehrichtungsvorgabe | 3. Direction of rotation |
| 4. Anschluss Temperaturfühler | 4. Temperature probe connection |
| 5. Transportöse | 5. Ring bolt |
| 6. Typenschild | 6. Nameplate |
| 7. Wartungsanzeiger für Ansaugfilter (optional) | 7. Maintenance indicator (option) for intake filter |
| 8. Ansaugfilter | 8. Intake filter |
| 9. Steuereinheit, pneumatisch | 9. Control unit, pneumatic |
| 10. Ölthermostat | 10. Oil thermostat |
| 11. Öleinfüllöffnung | 11. Oil filler |
| 12. Anschluss Ölkreislauf / Einlass | 12. Connection oil circuit / inlet |
| 13. Anschluss Ölkreislauf / Auslass | 13. Connection oil circuit / outlet |
| 14. Ölfilter | 14. Oil filter |
| 15. Ölrücklaufkontrolle | 15. Oil return flow control |
| 16. Mindestdruckhalteventil | 16. Minimum pressure valve |
| 17. Druckluftauslass | 17. Compressed air outlet |
| 18. Ölablassschraube | 18. Oil discharge screw |
| 19. EVO3-NK Basismodul | 19. EVO3-NK basic module |
| 20. Antriebswelle | 20. Drive shaft |
| 21. Stirndeckel mit Wellendichtung | 21. Front cover with shaft sealing |
| 22. Getriebe | 22. Gearing |
| 23. Kennzeichnung Getriebeübersetzung
(Zähnezahlen) | 23. Gear ratio marking
(Number of gear teeth) |
| 24. Luftentölelement | 24. Separator cartridge |

Dileks-air.ru | 8-800-333-23-68

Filter

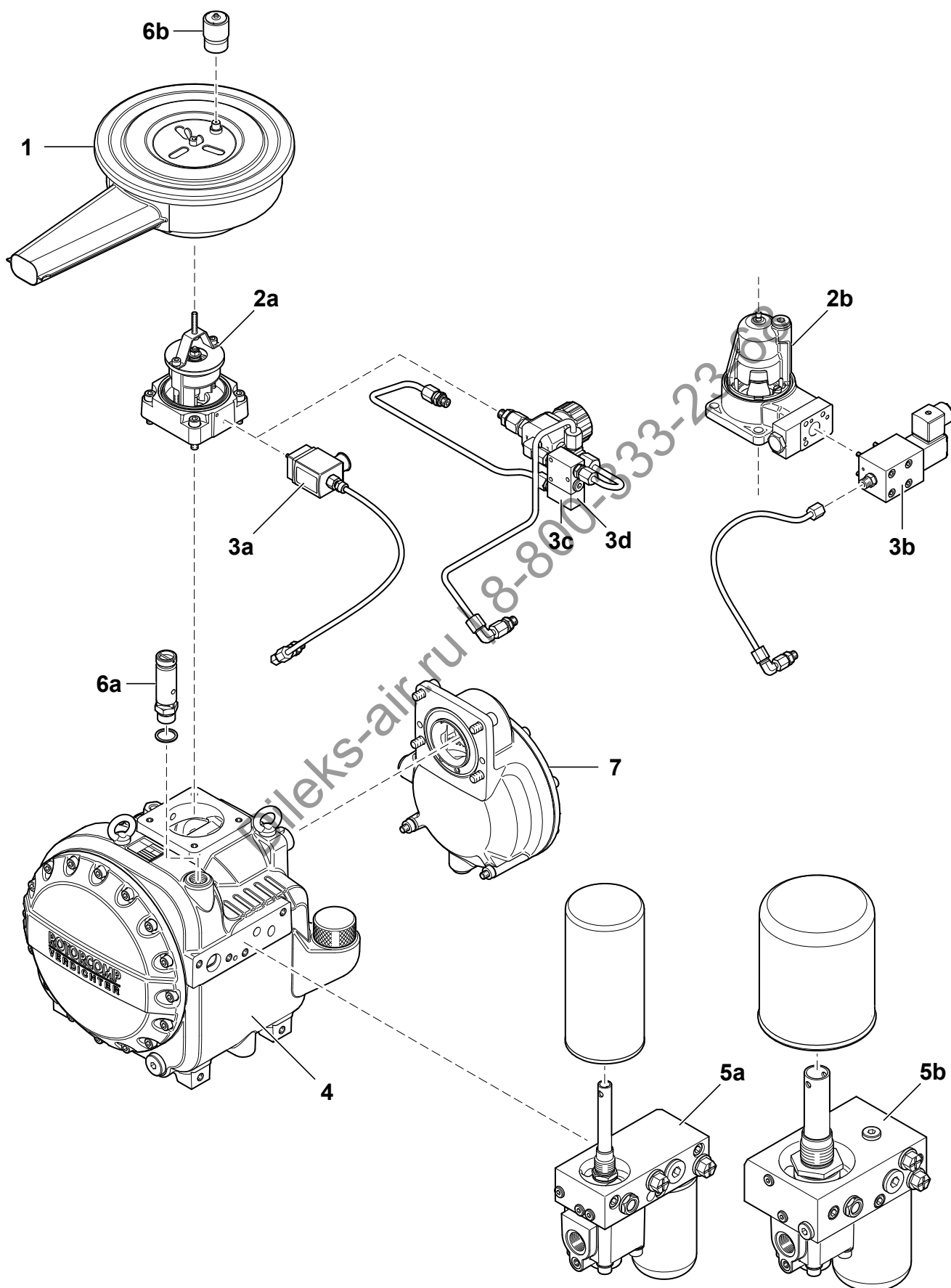
Filter



Pos. Item	Best.-NR. Part No	Stück Qty.	Benennung	Description	Bemerkung Comments
A			EVO3 NK Multiblock 2 m³/min	EVO3 NK Multiblock 2 m³/min	
1	N3029	1	Luftfilterpatrone	Intake filter cartridge	
2	85483	1	Luftentölelement	Separator cartridge	
	112476	1	Luftentölelement alternativ	Separator cartridge alternativ	
3	102979	1	Ölfilter	Oil filter	
B			EVO3 NK Multiblock 3 m³/min	EVO3 NK Multiblock 3 m³/min	
1	N3029	1	Luftfilterpatrone	Intake filter cartridge	
4	N32047	1	Ölfilter	Oil filter	
5	85485	1	Luftentölelement	Separator cartridge	
	112104	1	Luftentölelement alternativ	Separator cartridge alternativ	

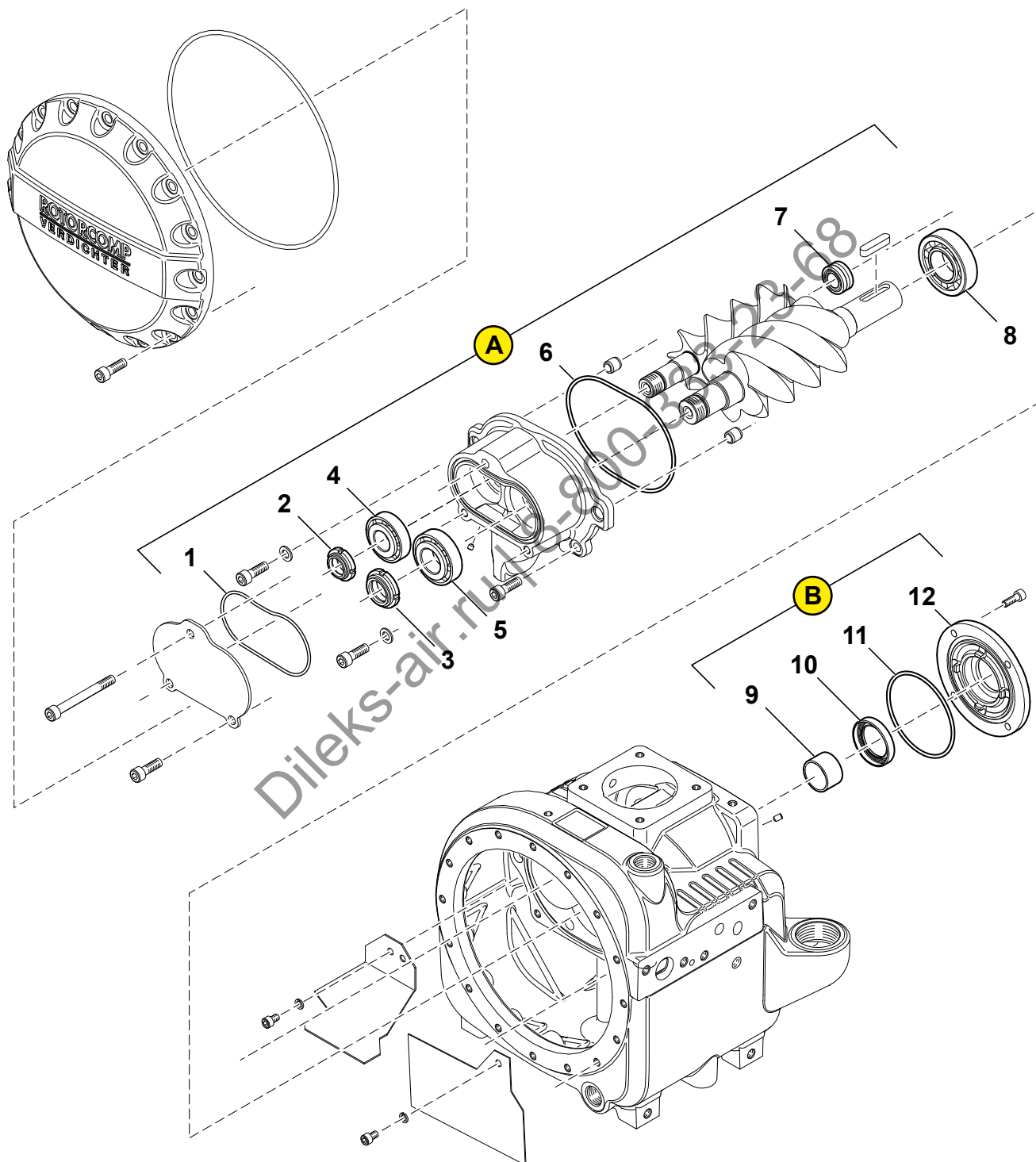
Komponenten

Components



Pos. Item	Best.-NR. Part No	Stück Qty.	Benennung	Description	Bemerkung Comments
1	109566-KD		Ansaugfilter	Intake Filter	Seite 25 / Page 25
2			Ansaugventil	Intake Valve	
2a	85461-KD	1	Ansaugventil C 40 auf NK 60	Intake valve C 40 on NK 60	Seite 21 / Page 21
2b	161130-KD	1	Ansaugventil C 60-EVO	Intake valve C 60-EVO	Seite 23 / Page 23
3			Steuereinheit	Control Block	
3a		1	Steuereinheit C 40 auf NK 60	Control block C 40 on NK 60	Seite 21 / Page 21
3b	114317-Voox	1	Steuereinheit C 60-EVO	Control block C 60-EVO	Seite 25 / Page 25
3c	161731	1	Steuereinheit C 40 auf NK 60, pneumatisch, 2 m ³ /min	Control block C 40 on NK 60, pneumatic, 2 m ³ /min	Seite 27 / Page 27
3d	161686	1	Steuereinheit C 40 auf NK 60, pneumatisch, 3 m ³ /min	Control block C 40 on NK 60, pneumatic, 3 m ³ /min	Seite 27 / Page 27
4			Basismodul	Basic Module	
5			Multiblock	Multiblock	
5a	161901	1	Multiblock, 2 m ³ /min, 71°C	Multiblock 2 m ³ /min, 71°C	Seite 29 / Page 29
5b	161921	1	Multiblock, 3 m ³ /min, 71°C	Multiblock 3 m ³ /min, 71°C	Seite 33 / Page 33
6		1	Zubehör	Accessory Parts	optional
6a		1	Sicherheitsventil	Safety valve	Seite 17 / Page 17
6b	109954	1	Wartungsanzeiger, optisch	Maintenance indicator, optical	Seite 25 / Page 25
7			Getriebe	Gearing	
7a		1	Getriebe, Achsabstand 75	Gearing, distance between axles 75	Seite 19 / Page 19
[7b]		1	Getriebe, Achsabstand 95	Gearing, distance between axles 95	

Wartungssatz Lagerung, Wellendichtungssatz, Standardausführung Maintenance Kit Bearing and Shaft Sealing, Basic Version



Pos. Item	Best.-NR. Part No	Stück Qty.	Benennung	Description	Bemerkung Comments
(A) + (B)	162041		Wartungssatz Lagerung und Wellendichtungssatz	Maintenance Kit Bearing and Shaft Sealing	

(A)	162040		Wartungssatz Lagerung	Maintenance Kit Bearing	
1		1	O-Ring, 92.00 x 2.50	O-ring, 92.00 x 2.50	
2		1	Mutter, f. Welle, M20 x 1	Shaft nut, M20 x 1	
3		1	Mutter, f. Welle, M25 x 1.5	Shaft nut, M25 x 1.5	
4		1	Kegelrollenlager, 47 x 20 x 15.25	Taper roller bearing, 47 x 20 x 15.25	
5		1	Kegelrollenlager, 52 x 25 x 16.25	Taper roller bearing, 52 x 25 x 16.25	
6		1	O-Ring, 120.00 x 3.00	O-ring, 120.00 x 3.00	
7		1	Nadellager, 15 x 28 x 13	Needle bearing, 15 x 28 x 13	
8		1	Zylinderrollenlager, 30 x 62 x 16	Roller bearing, 30 x 62 x 16	

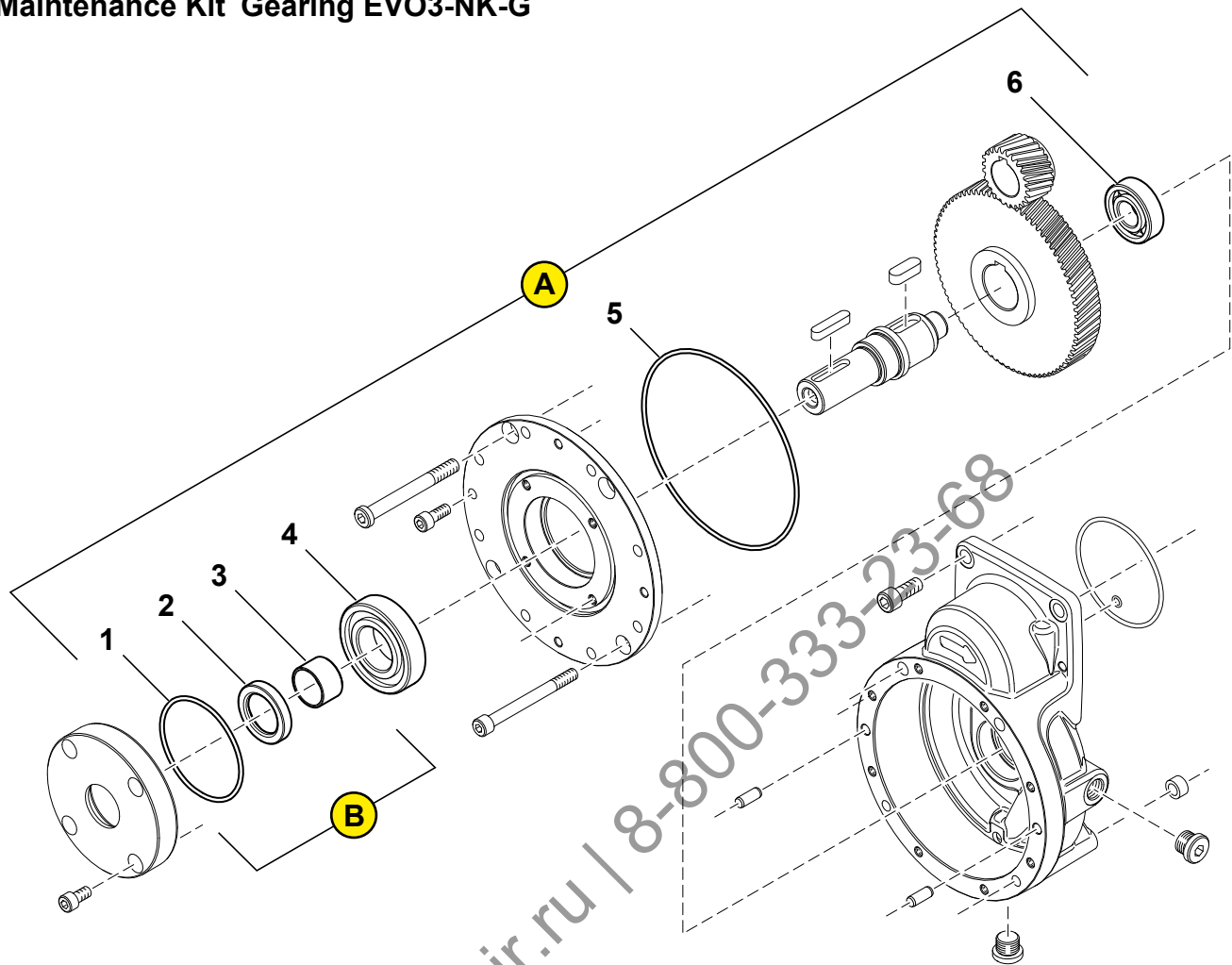
(B)	162038		Wellendichtungssatz	Maintenance Kit Shaft Sealing	
9		1	Innenring D28 x D32 x 20	Inner ring, D28 x D32 x 20	
10		1	Wellendichtring, 32 x 47 x 8	Shaft seal ring, 32 x 47 x 8	
11		1	O-Ring, 82 x 3	O-ring, 82 x 3	
[13]		1	Montagehülse	Assembly sleeve	
[14]		1	Dichtmittel	Silicone	

[B]	171477		Wellendichtungssatz mit Stirndeckel	Maintenance Kit Shaft Sealing with Front Cover	
9		1	Innenring D28 x D32 x 20	Inner ring, D28 x D32 x 20	
10		1	Wellendichtring, 32 x 47 x 8	Shaft seal ring, 32 x 47 x 8	
11		1	O-Ring, 82 x 3	O-ring, 82 x 3	
12		1	Stirndeckel	Front cover	
[13]		1	Montagehülse	Assembly sleeve	
[14]		1	Dichtmittel	Silicone	

[C]	162039		Wellendichtungssatz für Stirndeckel mit Doppellippe	Maintenance Kit Shaft Sealing for Front Cover with Double Lip	
9		1	Innenring D28 x D32 x 20	Inner ring, D28 x D32 x 20	
10		1	Wellendichtring	Shaft seal ring	
11		1	O-Ring, 82 x 3	O-ring, 82 x 3	
[13]		1	Montagehülse	Assembly sleeve	
[14]		1	Dichtmittel	Silicone	

Wartungssatz Getriebe EVO3-NK-G

Maintenance Kit Gearing EVO3-NK-G

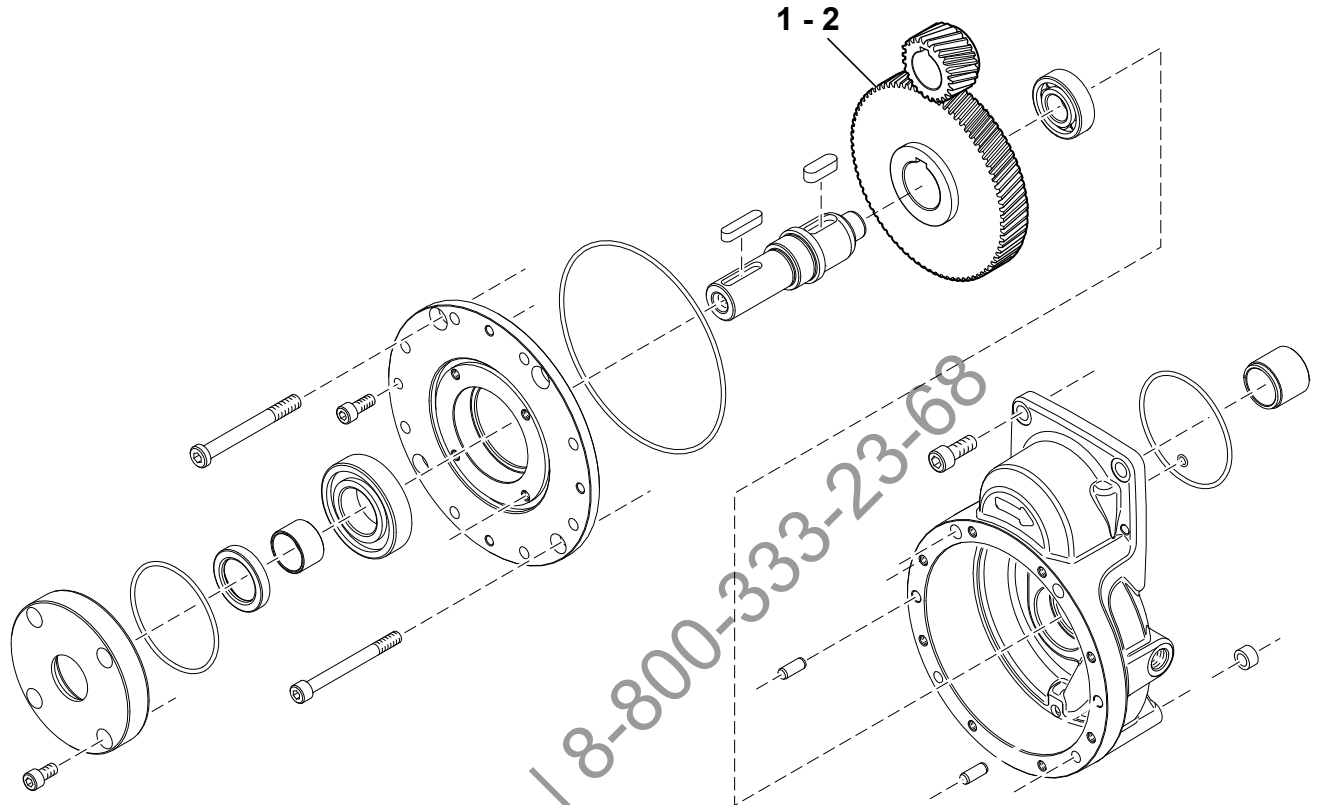


Pos. Item	Best.-NR. Part No	Stück Qty.	Benennung	Description	Bemerkung Comments
A	162303		Wartungssatz, Wellendichtungssatz und Lagerung, Getriebe	Maintenance Kit Shaft Sealing and Bearing, Gear	
1		1	O-Ring, 78.00 x 3.00	O-ring,, 78.00 x 3.00	
2		1	Wellendichtring, 32 x 47 x 8	Shaft seal ring, 32 x 47 x 8	
3		1	Innenring, D28 x D32 x 20	Inner ring, D28 x D32 x 20	
4		1	Rillenkugellager, 35 x 72 x 17	Grooved ball bearing, 35 x 72 x 17	
5		1	O-Ring, 154.5 x 3.00	O-ring, 154.5 x 3.00	
6		1	Rillenkugellager, 20 x 47 x 14	Grooved ball bearing, 20 x 47 x 14	
[8]		1	Montagebuchse	Mounting bush	
[9]		1	Dichtmittel	Silicone	

B	162302		Wellendichtungssatz, Getriebe	Maintenance Shaft Sealing, Gear	
1		1	O-Ring, 78.00 x 3.00	O-ring, 78.00 x 3.00	
2		1	Wellendichtring, 32 x 47 x 8	Shaft seal ring, 32 x 47 x 8;	
3		1	Innenring, D28 x D32 x 20	Inner ring, D28 x D32 x 20	
[8]		1	Montagebuchse	Mounting bush	
[9]		1	Dichtmittel	Silicone	

Zahnradsätze

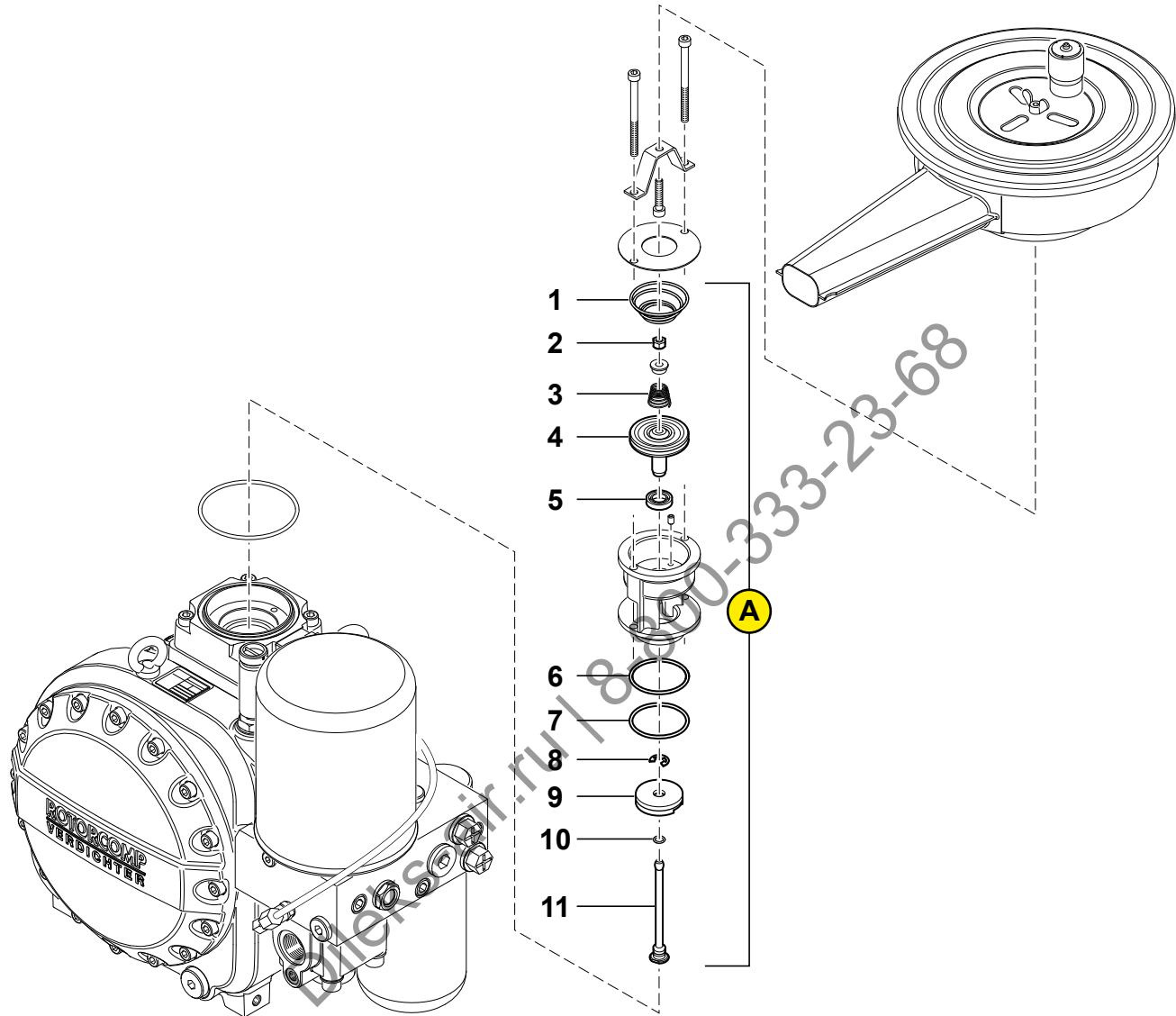
Gear Sets



Pos. Item	Best.-NR. Part No	Stück Qty.	Benennung	Description	Bemerkung Comments
			Zahnradsätze Getriebe, Variantenstückliste	Gear Sets, Variants Parts List	
1	160848	1	Zahnradsatz, Übersetzung: $i = 2,32$; Z1 = 58; Z2 = 25	Gear set Gear ratio: $i = 2.32$, Z1 = 58, Z2 = 25	
2	161310	1	Zahnradsatz Übersetzung: $i = 2,233$; Z1 = 67; Z2 = 30	Gear set Gear ratio: $i = 2.233$, Z1 = 67, Z2 = 30	

Wartungssatz Ansaugventil, NK 40 auf NK 60

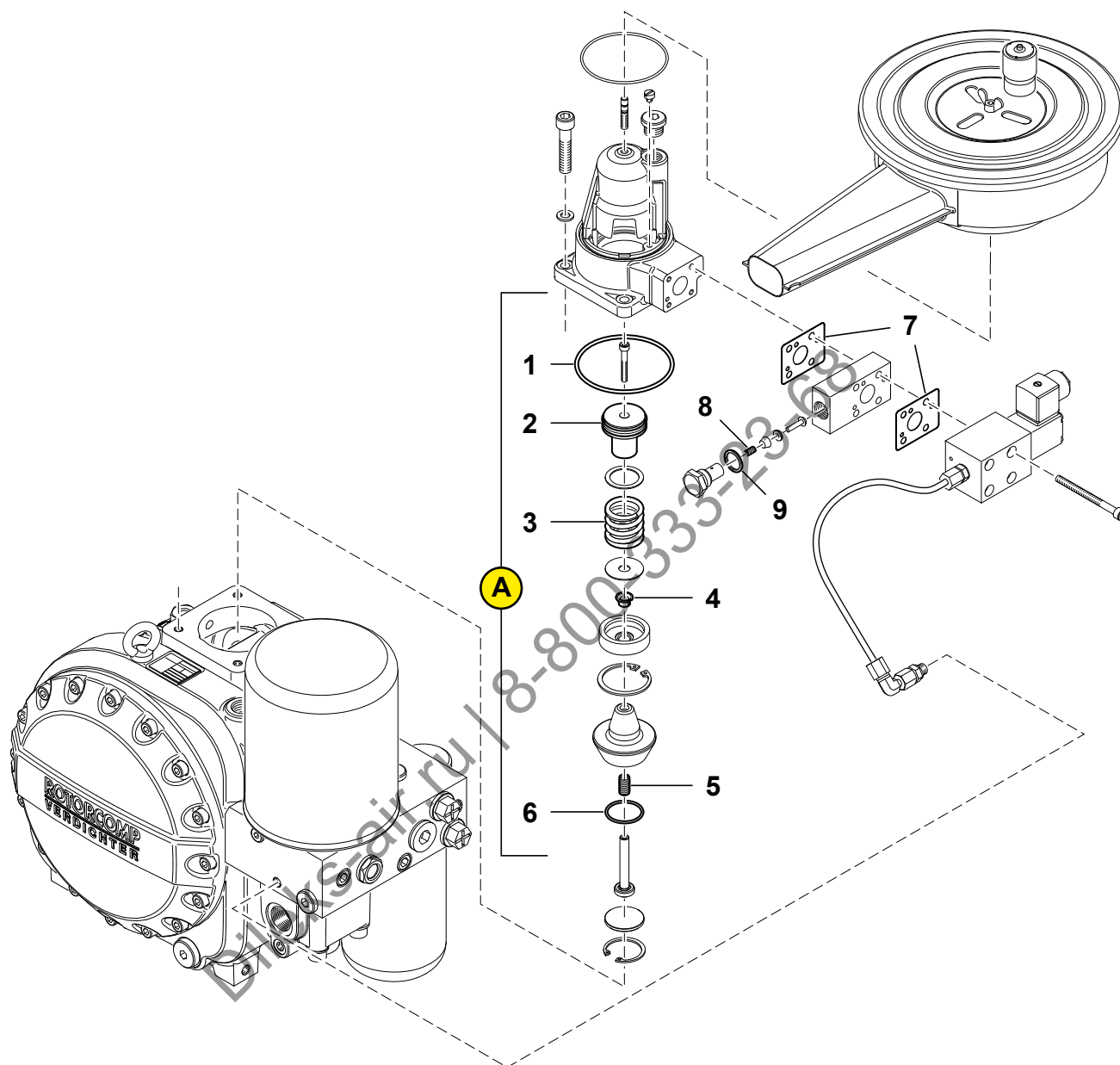
Maintenance Kit Intake Valve, NK 40 on NK 60



Pos. Item	Best.-NR. Part No	Stück Qty.	Benennung	Description	Bemerkung Comments
A	113606		Wartungssatz IC 40 / IC 60	Maintenance Kit IC 40 / IC 60	
1		1	Kegelfeder	Conical spring	
2		1	Sechskantmutter	Hex-nut	
3		1	Kegelfeder	Conical spring	
4		1	Kolben kpl.	Piston cpl.	
5		1	V-Ring, 12 x 22 x 5	V-ring, 12 x 22 x 5	
6		1	O-Ring, 47.00 x 2	O-ring, 47.00 x 2	
7		1	O-Ring, 45.69 x 2.62	O-ring, 45.69 x 2.62	
8		1	Sicherungsscheibe	Lock washer	
9		1	Tellersatz	Plate set	
10		1	O-Ring, 7 x 1.5	O-ring, 7 x 1.5	
11		1	Stange	Rod	

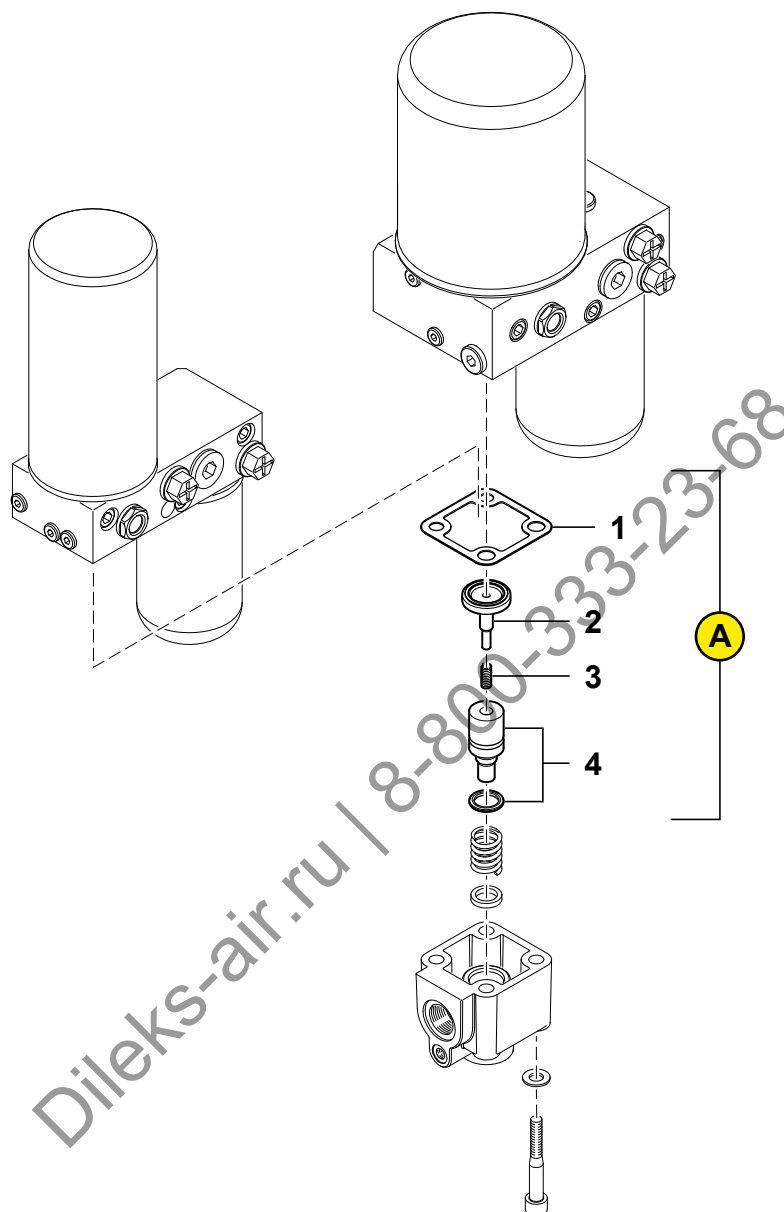
Wartungssatz Ansaugventil, C 60-EVO

Maintenance Kit Intake Valve, C 60-EVO



Pos. Item	Best.-NR. Part No	Stück Qty.	Benennung	Description	Bemerkung Comments
A	113960		Wartungssatz IC 60 N	Maintenance Kit IC 60 N	
1		1	O-Ring, 82 x 3	O-ring, 82 x 3	
2		1	Kolben kpl.	Piston	
3		1	Schraubendruckfeder	Screwed pressure spring	
4		1	Buchse	Bush	
5		1	Schraubendruckfeder	Screwed pressure spring	
6		1	O-Ring, 30.00 x 2.00	O-ring, 30.00 x 2.00	
7		2	Flachdichtung	Flat gasket	
8		1	Schraubendruckfeder	Screwed pressure spring	
9		1	Dichtring, A17 x 21 x 1.5	Sealing ring, A17 x 21 x 1.5	
[10]		1	Dichtung, 40 x 33 x 9	Gasket, 40 x 33 x 9	Flansch / Flange

Wartungssatz Druckhalteventil Maintenance Kit Minimum Pressure Valve

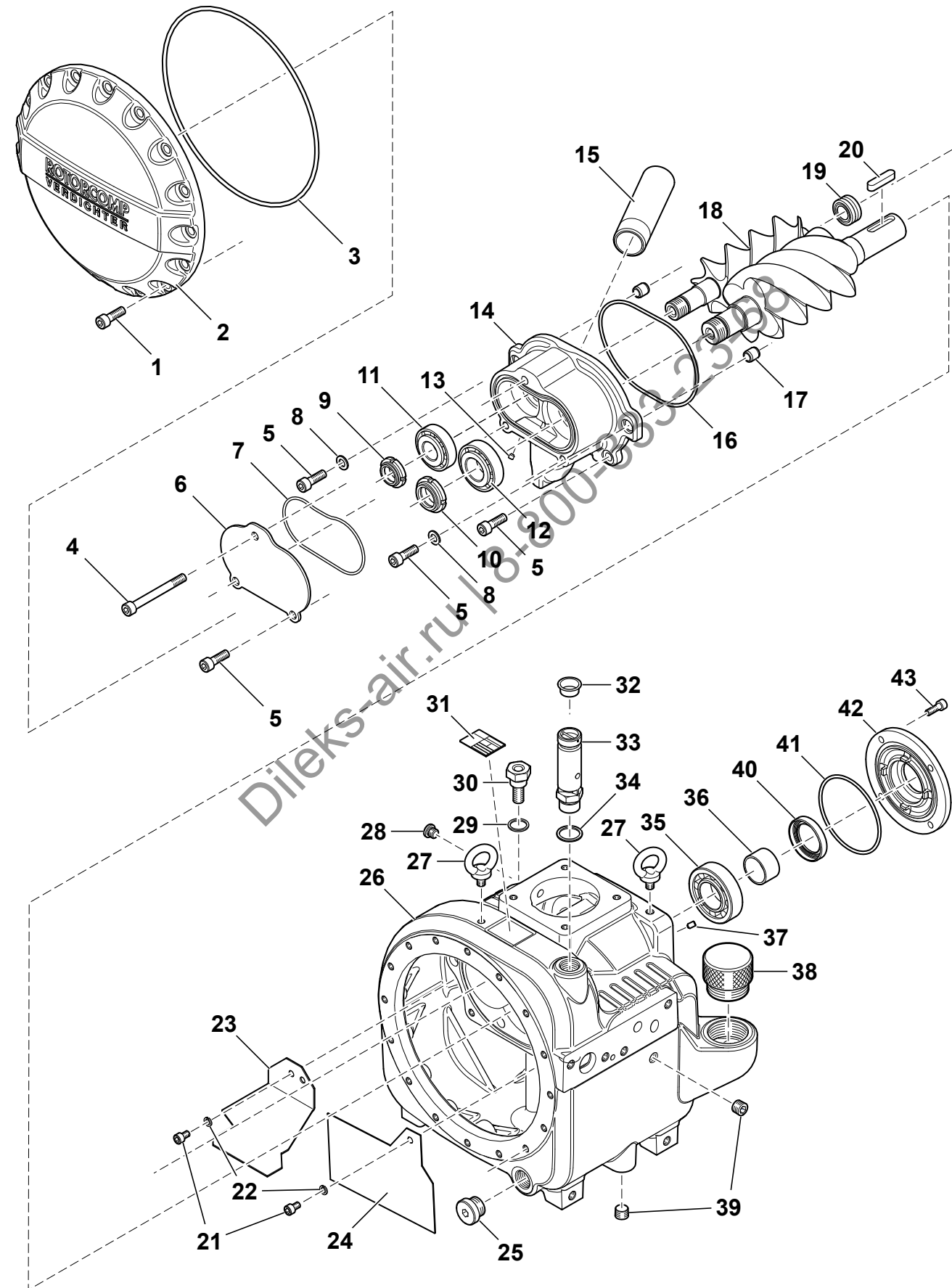


Pos. Item	Best.-NR. Part No	Stück Qty.	Benennung	Description	Bemerkung Comments
A	115184		Wartungssatz Druckhalteventil	Maintenance Kit Pressure Valve	
1		1	Flachdichtung	Flat gasket	
2		1	Ventilkolben	Valve piston	
3		1	Druckfeder, 0.4 x 8 x 28.8	Pressure spring, 0.4 x 8 x 28.8	
4		1	Kolben kpl.	Piston cpl.	

Dileks-air.ru | 8-800-333-23-68

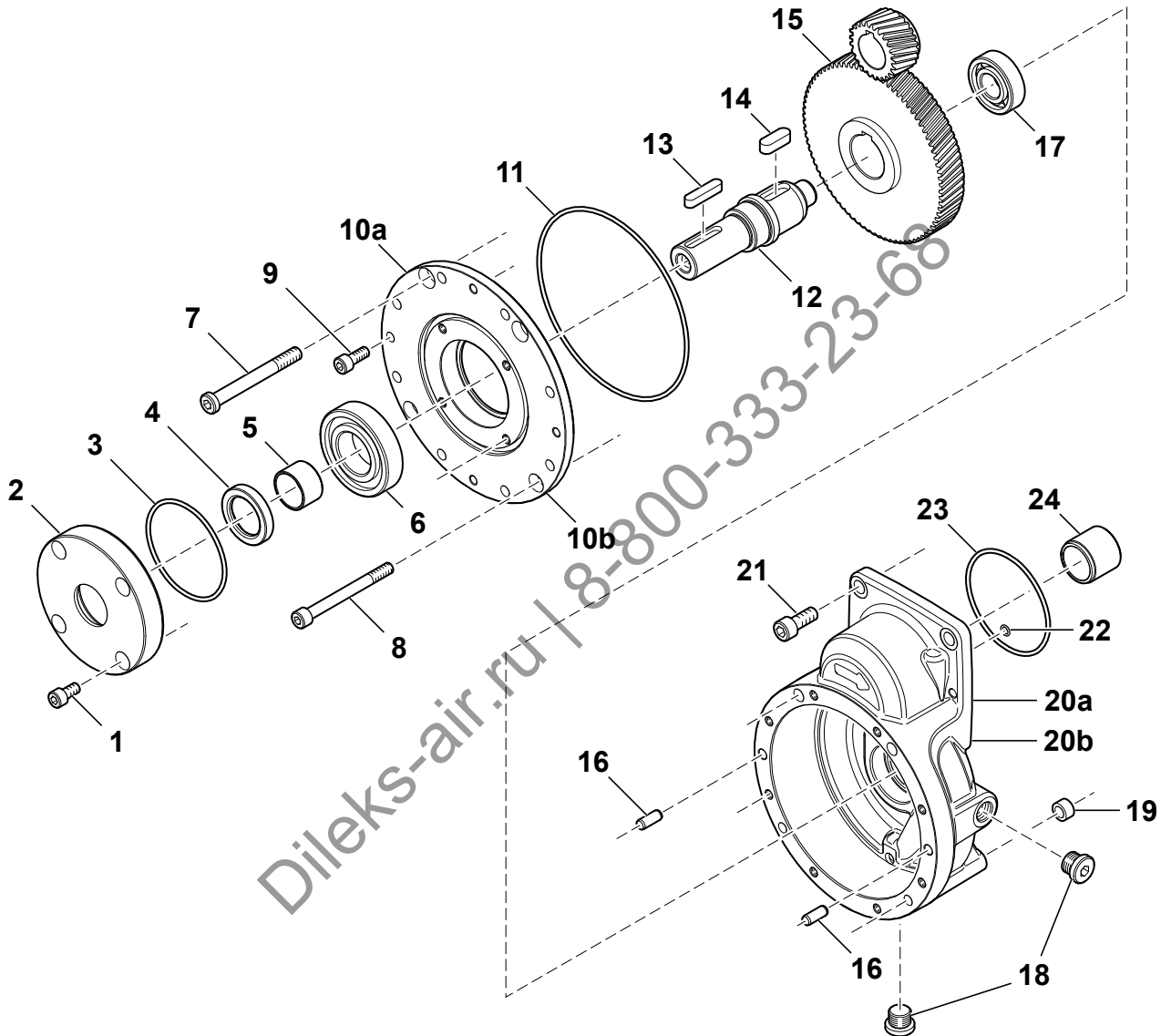
Einzelteile
Single Parts

Basismodul und Stirndeckel, Standardversion
Basic Module and Front Cover, Standard Version



Pos. Item	Best.-NR. Part No	Stück Qty.	Benennung	Description	Bemerkung Comments
			Basismodul und Stirndeckel	Basic Module and Front Cover	
1	N61	16	Zylinderschraube, M8 x 25	Pan head screw, M8 x 25	
2	120944	1	Deckel	Cover	
3	N31622	1	O-Ring, 215 x 4.00	O-ring, 215 x 4.00	
4	N1282	1	Zylinderschraube, M8 x 75	Pan head screw,, M8 x 75	
5	N61	6	Zylinderschraube, M8 x 25	Pan head screw,, M8 x 25	
6	120257	1	Enddeckel	End cover	
7	N32094	1	O-Ring, 92.00 x 2.50	O-ring, 92.00 x 2.50	
8	111127	2	Scheibe	Washer	
9	87993	1	Mutter f. Welle, M20 x 1	Shaft nut, M20 x 1	
10	87992	1	Mutter f. Welle, M25 x 1.5	Shaft nut, M25 x 1.5	
11	87990	1	Kegelrollenlager, 47 x 20 x 15.25	Taper roller bearing, 47 x 20 x 15.25	
12	87991	1	Kegelrollenlager, 52 x 25 x 16.25	Taper roller bearing, 52 x 25 x 16.25	
13	115469	1	Gewindestift, M5 x 5	Stud, M5 x 5	
14	120256	1	Lagerdeckel	Bearing cover	
15	124525	1	Rohr, 33.7 x 3.25	Tube, 33.7 x 3.25	
16	112005	1	O-Ring, 120.00 x 3.00	O-ring, 120.00 x 3.00	
17	108389	2	Zentrierung	Centering	
18	124549	1	Rotorenpaar kpl.	Set of rotors cpl.	
19	N30886	1	Nadellager, 15 x 28 x 13	Needle bearing, 15 x 28 x 13	
20	N30664	1	Paßfeder, A8 x 7 x 36	Spring, A8 x 7 x 36	
21	N19531	3	Zylinderschraube, M6 x 10	Pan head screw,, M6 x 10	
22	N100	3	Federring	Lock washer	
23	127293	1	Blech	Plate	
24	127294	1	Blech	Plate	
25	N90040	1	Verschlussschraube	Plug screw	
26	120254	1	Verdichtergehäuse	Compressor housing	
27	N4466	2	Ringschraube	Eyebolt	
28	N16504	1	Verschlussschraube	Plug screw	
29	N1314	1	Dichtring	Sealing ring	
30	104565	1	Schutzhülse	Protecting sleeve	
31	124964	1	Typenschild kpl.	Name plate cpl.	
32	100273	1	Kegelstopfen	Plastic protecting cap	optional
33			Sicherheitsventil, Variantenstückliste	Savety Valve, Variants Parts List	optional
	100330	1	Sicherheitsventil 1/2", 8,5 bar	Safety valve 1/2", 8.5 bar	
	100331	1	Sicherheitsventil 1/2", 11,5 bar	Safety valve 1/2", 11.5 bar	
	100332	1	Sicherheitsventil 1/2", 14,5 bar	Safety valve 1/2", 14.5 bar	
	113823	1	Sicherheitsventil 1/2", 16,5 bar	Safety valve 1/2", 16.5 bar	
34	N7171	1	Dichtring	Sealing ring	optional für Sicherheitsventil for safety valve
35	N30809	1	Zylinderrollenlager	Roller bearing	
36	87997	1	Innenring	Inner ring	
37	113932	1	Düse, M5 x 8	Nozzle, M5 x 8	
38	115100	1	Öleinfüllschraube, M42 X 1.5	Oil filler screw, M42 X 1.5	mit Dichtung / with gasket
39	N29290	2	Verschlussschraube	Plug bolt	
40	110303	1	Wellendichtring, 32 x 47 x 8	Shaft seal ring, 32 x 47 x 8	
41	104513	1	O-Ring, 82 x 3	O-ring, 82 x 3	
42	88019	1	Stirndeckel	Front cover	
43	N158	4	Zylinderschraube, M6 x 18	Pan head screw, M6 x 18	

Einzelteile Getriebe EVO3-NK-G und EVO3-GV
Single Parts Gearing EVO3-NK-G and EVO3-GV

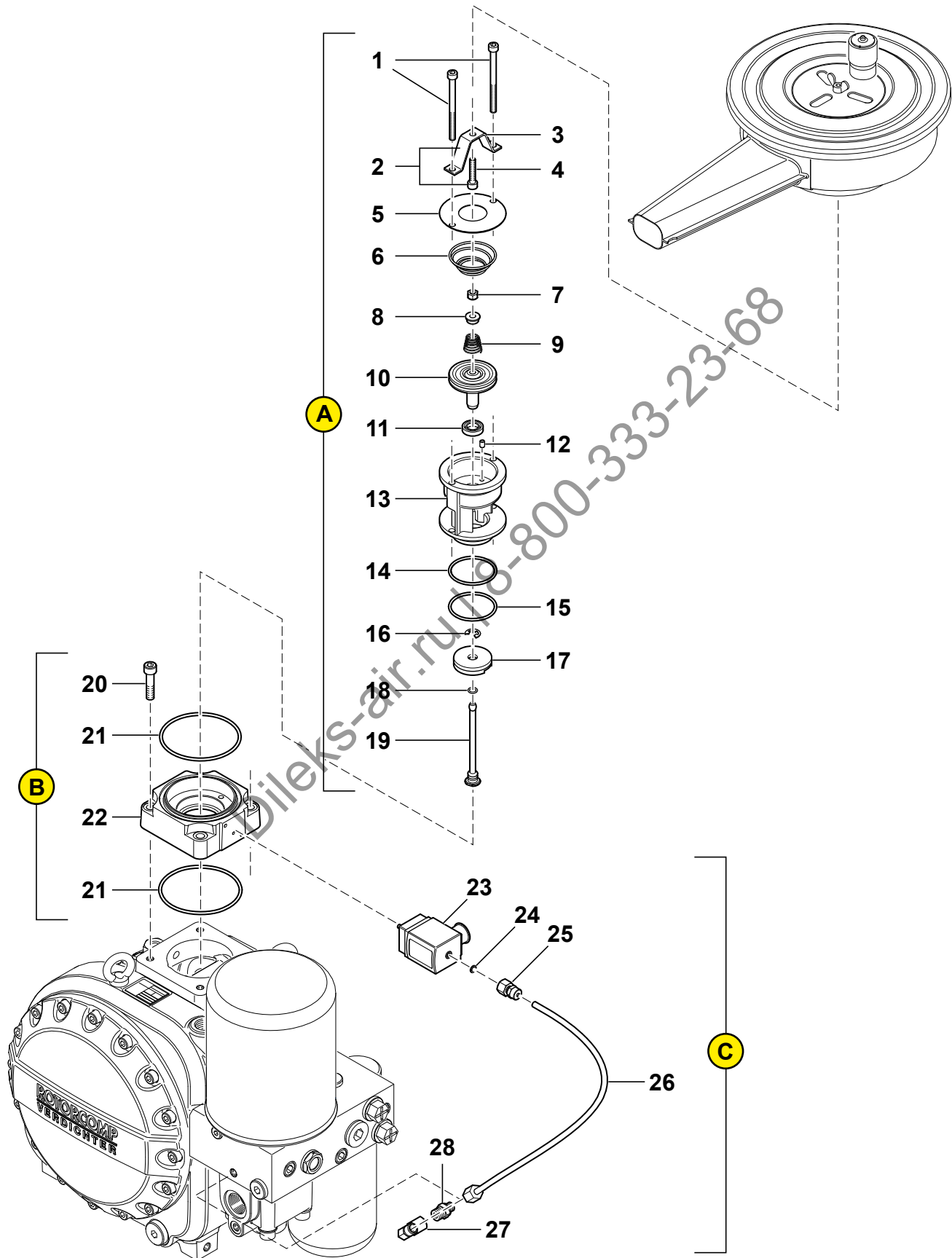


Pos. Item	Best.-NR. Part No	Stück Qty.	Benennung	Description	Bemerkung Comments
			Getriebe	Gearing	
1	N829	4	Zylinderschraube, M8 x 16; 8.8	Pan head screw, M8 x 16; 8.8	
2	122924	1	Stirndeckel für Getriebe	Front cover for Gearing	
3	122912	1	O-Ring, 78.00 x 3.00	O-ring, 78.00 x 3.00	
4	110303	1	Wellendichtring, 32 x 47 x 8	Shaft seal ring, 32 x 47 x 8	
5	122943	1	Innenring, D28 x D32 x 20	Inner ring, D28 x D32 x 20	
6	115190	1	Rillenkugellager, 35 x 72 x 17	Grooved ball bearing, 35 x 72 x 17	
7	N33601	2	Zylinderschraube, M10 x 90; 8.8	Pan head screw, M10 x 90; 8.8	
8	N3317	2	Zylinderschraube, M8 x 90; 8.8;	Pan head screw, M8 x 90; 8.8;	
9	N171	8	Zylinderschraube, M8 x 20; 8.8	Pan head screw, M8 x 20; 8.8	
10a	122944	1	Getriebedeckel, Achsabstand 75	End cover of gear housing, distance between axles 75	
10b	122925	1	Getriebedeckel, Achsabstand 95	End cover of gear housing, distance between axles 95	
11	N30830	1	O-Ring, 154.5 x 3.00	O-ring, 154.5 x 3.00	
12	125637	1	Antriebswelle für Getriebe	Drive shaft for Gearing	
13	N30664	1	Paßfeder, A8 x 7 x 36	Key, A8 x 7 x 36	
14	103622	1	Paßfeder, A10 x 8 x 32	Key, A10 x 8 x 32	
15		1	Zahnradatz	Gear Set	Siehe Seite 11 Variantenstückliste See page 11 variants parts list
16	N7978	2	Zylinderstift, 8 m 6 x 20	Cylinder bolt, 8 m 6 x 20	
17	N91	1	Rillenkugellager, 20 x 47 x 14	Grooved ball bearing, 20 x 47 x 14	
18	N16266	2	Verschlussschraube	Plug screw	
19	122946	2	Hülse	Bush	
20a	122927	1	Getriebegehäuse, vertikal, Achsabstand 75	Gear housing, vertical, distance between axles 75	
20b	122928	1	Getriebegehäuse, vertikal, Achsabstand 95	Gear housing, vertical, distance between axles 95	
21	N1469	2	Zylinderschraube, M10 x 25; 8.8	Pan head screw, M10 x 25; 8.8	
22	110637	1	O-Ring, 6 x 1.5	O-ring, , 6 x 1.5	
23	104513	1	O-Ring, 82 x 3	O-ring, 82 x 3	
24	122964	1	Innenring	Inner ring	

* Graue Bestellnummer Teil oder Baugruppe nicht/bedingt verkaufsfähig
* Gray part number Part or assembly group not/conditionally salable

Einzelteile
Single Parts

Ansaugventil und elektrische Steuereinheit, C 40 auf NK 60
Intake Valve and Control Block Electric, C 40 on NK 60



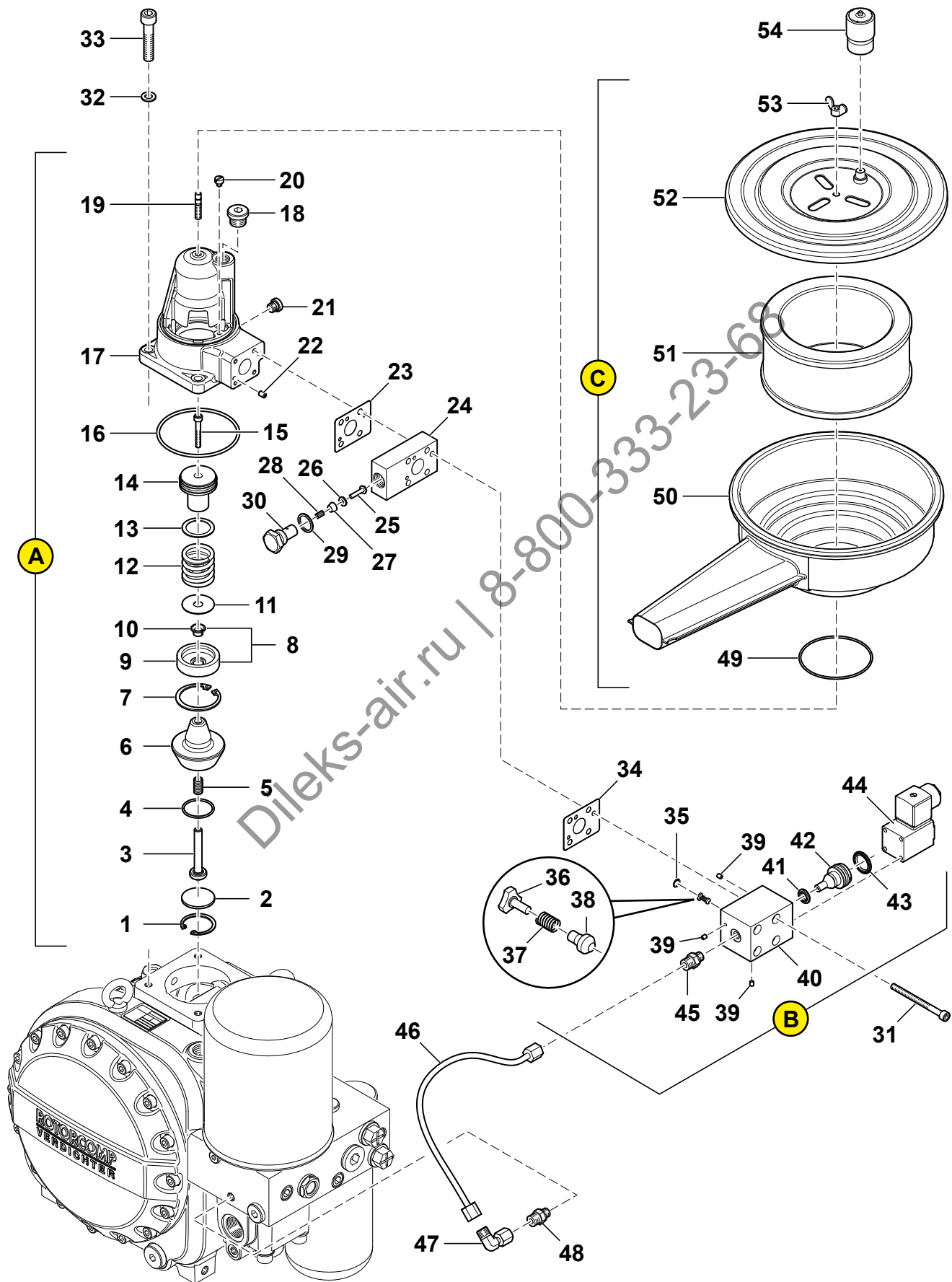
Pos. Item	Best.-NR. Part No	Stück Qty.	Benennung	Description	Bemerkung Comments
A + B	85461-KD		Ansaugventil kpl.	Intake Valve cpl.	

A	85730		Ansaugventil C 40 auf NK 60	Intake Valve C 40 on NK 60	
1	N19543	2	Zylinderschraube, M6 x 80	Pan head screw, M6 x 80	
2	85538	1	Winkel mit Schraube	Bracket with screw	
3	85496	1	Winkel	Bracket	
4	N15786	1	Zylinderschraube, M6 x 30	Pan head screw, M6 x 30	
5	113018	1	Federführung, 70 x 30 x 1	Spring guide, 70 x 30 x 1	
6	113017	1	Kegelfeder	Conical spring	
7	103549	1	Sechskantmutter	Hex-nut	
8	112996	1	Federführung	Spring guide	
9	107447	1	Kegelfeder	Conical spring	
10	110800	1	Kolben kpl.	Piston cpl.	
11	107625	1	V-Ring, 12 x 22 x 5	V-ring, 12 x 22 x 5	
12	110977	1	Düse, M5 x 8	Nozzle, M5 x 8	
13	111374	1	Reglergehäuse	Controller housing	
14	N33938	1	O-Ring, 47.00 x 2	O-ring, 47.00 x 2	
15	109212	1	O-Ring, 45.69 x 2.62	O-ring, 45.69 x 2.62	
16	115465	1	Sicherungsscheibe	Lock washer	
17	85323	1	Tellersatz	Plate set	
18	100571	1	O-Ring, 7 x 1.5	O-ring, 7 x 1.5	
19	115464	1	Stange, SW14 x 100	Rod, SW14 x 100	

B	85459		Flansch kpl.	Flange cpl.	
20	N503	4	Zylinderschraube, M8 x 35	Pan head screw, M8 x 35	
21	104513	2	O-Ring, 82 x 3	O-ring, 82 x 3	
22	84684	1	Flansch	Flange	

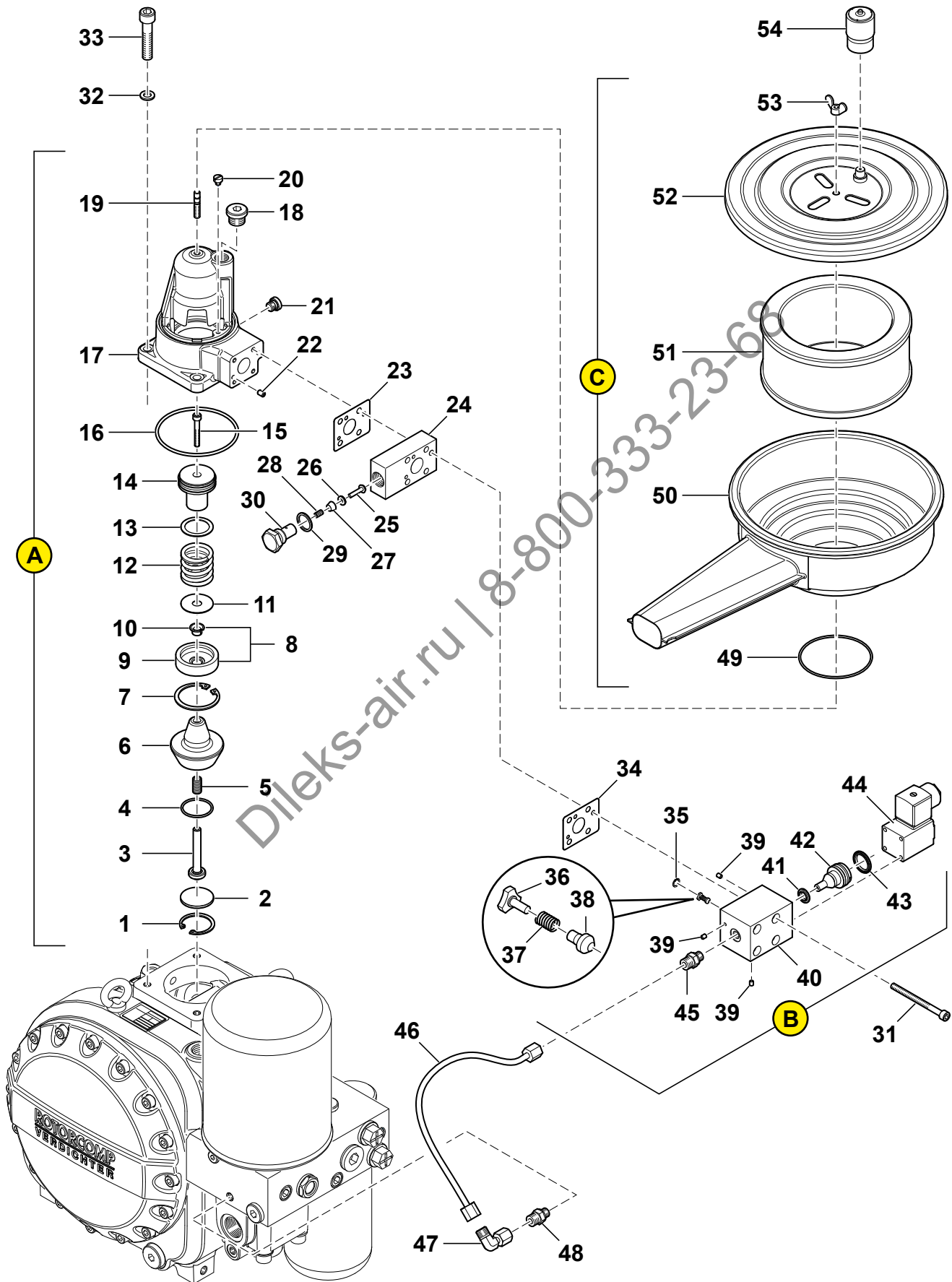
C			Steuereinheit elektrisch C 40 auf NK 60	Control Block Electric C 40 on NK 60	
23			Magnetventil, Variantenstückliste	Solenoid valve, Variants Parts List	
	115659	1	3/2-Wege-Magnetventil	3/2-way-solenoid valve	12 V DC
	115660	1	3/2-Wege-Magnetventil	3/2-way-solenoid valve	230 V AC
	115661	1	3/2-Wege-Magnetventil	3/2-way-solenoid valve	110 V AC
	115662	1	3/2-Wege-Magnetventil	3/2-way-solenoid valve	24 V AC
	115663	1	3/2-Wege-Magnetventil	3/2-way-solenoid valve	48 V AC
	115664	1	3/2-Wege-Magnetventil	3/2-way-solenoid valve	24 V DC
	N30659	1	3/2-Wege-Magnetventil	3/2-way-solenoid valve	110 V DC
	N30660	1	3/2-Wege-Magnetventil	3/2-way-solenoid valve	48 V DC
24	115498	1	Dichtring, 8 x 5.2 x 1	Sealing ring, 8 x 5.2 x 1	
25	115497	1	G-Einschraubstutzen	Straight union	
26	127400	1	Schlauchleitung mit Verschraubung, D6 x 1	Hose with fitting, D6 x 1	
27	N31642	1	EVW-Stutzen	Elbow union	
28	N20237	1	G-Einschraubstutzen	Straight union	

Einzelteile Ansaugventil C 60-EVO, elektrische Steuereinheit und Ansaugfilter
Single Parts Intake Valve C 60-EVO, Control Block Electric and Intake Filter



Pos. Item	Best.-NR. Part No	Stück Qty.	Benennung	Description	Bemerkung Comments
A	161130-KD		Ansaugventil, C 60-EVO	Intake Valve, C 60-EVO	
1	N1613	1	Sicherungsring	Snap ring	
2	113458	1	Scheibe, 34.9 x 3	Washer, 34.9 x 3	
3	114302	1	Führung, 18 x 54.5	Guide, 18 x 54.5	
4	106461	1	O-Ring, 30.00 x 2.00	O-ring, 30.00 x 2.00	
5	109894	1	Schraubendruckfeder	Screwed pressure spring	
6	114306	1	Ventilteller	Valve disk	
7	112771	1	Sicherungsring, 45 x 1.75	Snap ring, 45 x 1.75	
8	110806	1	Stützscheibe kpl.	Supporting platte cpl.	
9	112762	1	Stützscheibe, 45 x 17	Supporting platte, 45 x 17	
10	109902	1	Buchse	Bush	
11	109904	1	Scheibe, 34 x 10 x 1	Washer, 34 x 10 x 1	
12	109893	1	Schraubendruckfeder	Screwed pressure spring	
13	109903	1	Scheibe, 34 x 26 x1	Washer, 34 x 26 x1	
14	110801	1	Kolben kpl.	Piston cpl.	
15	115091	1	Zylinderschraube, M5 x 3 5	Pan head screw, M5 x 3 5	
16	104513	1	O-Ring, 82 x 3	O-ring, 82 x 3	
17	114673	1	Reglergehäuse	Controller housing	
18	N16266	1	Verschlußschraube, G 3/8	Plug screw, G 3/8	
19	112772	1	Stiftschraube, M6 x 25	Stud, M6 x 25	
20	114034	1	Düse	Nozzle	
21	110026	1	Verschlußschraube	Plug screw	
22	161134	1	Düse, M5 x 8	Nozzle, M5 x 8	
23	113860	1	Flachdichtung	Flat gasket	
24	114597	1	Platte, 40 x 25 x 76	Plate, 40 x 25 x 76	
25	114601	1	Ventilbolzen	Valve bolt	
26	114600	1	Scheibe	Washer	
27	114599	1	Hülse	Bush	
28	114603	1	Schraubendruckfeder	Screwed pressure spring	
29	N1314	1	Dichtring, A17 x 21 x 1.5	Sealing ring, A17 x 21 x 1.5	
30	114864	1	Führung	Guide	
31	N17751	4	Zylinderschraube	Pan head screw	
32	N23175	4	Scheibe	Washer	
33	N61	4	Zylinderschraube, M8 x 25	Pan head screw, M8 x 25	

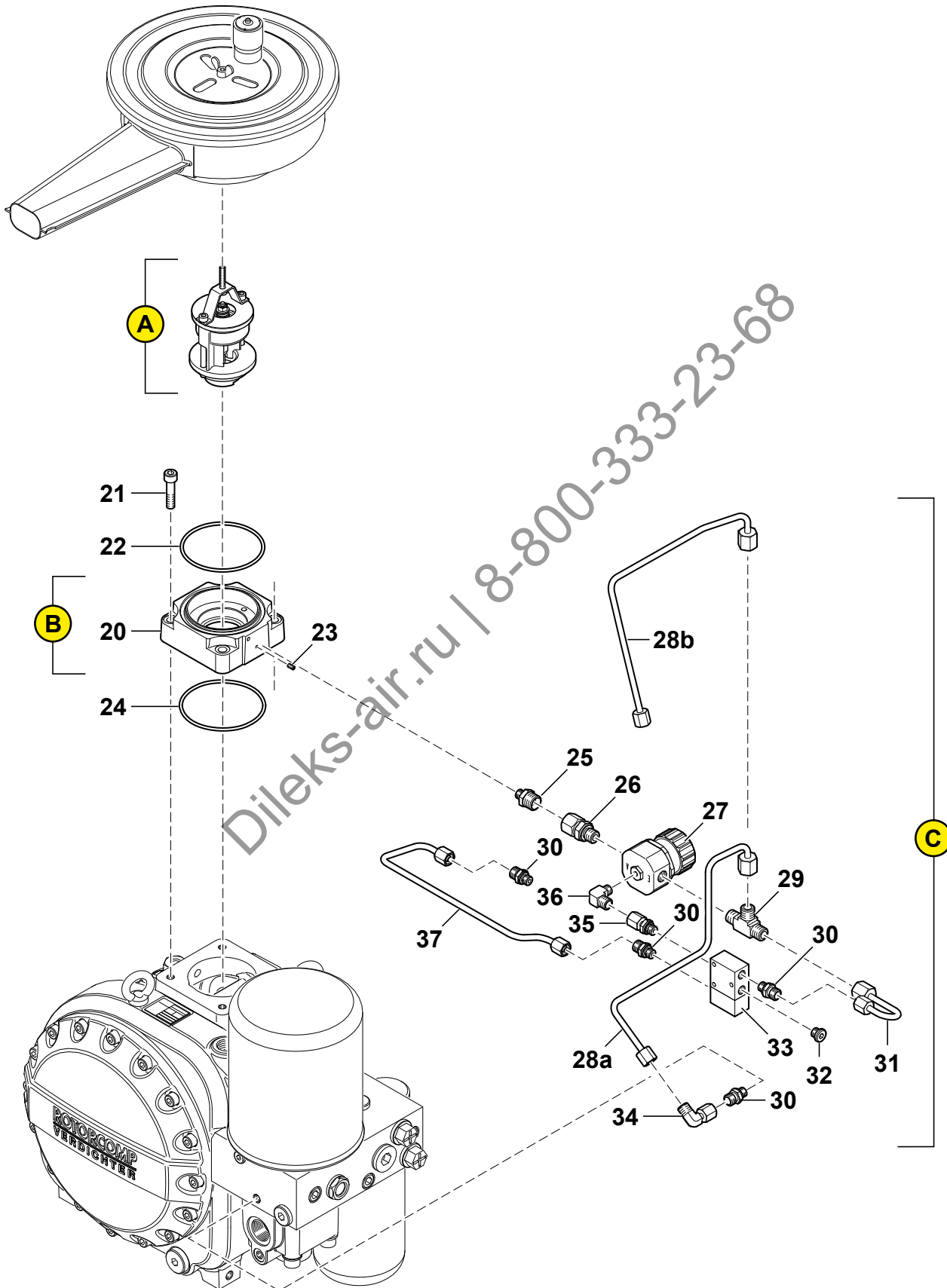
Einzelteile Ansaugventil C 60-EVO, elektrische Steuereinheit und Ansaugfilter
Single Parts Intake Valve C 60-EVO, Control Block Electric and Intake Filter



Pos. Item	Best.-NR. Part No	Stück Qty.	Benennung	Description	Bemerkung Comments
B	114317-V00x		EMC Elektrische Steuereinheit	EMC Control Block Electric	
[31a]	N2773	4	Zylinderschraube	Pan head screw	
34	113860	1	Flachdichtung	Flat gasket	
35	N2129	1	Sicherungsring, 9 x 0.8	Snap ring, , 9 x 0.8	
36	114913	1	Scheibe	Washer	
37	N31974	1	Feder	Spring	
38	121630	1	Kegel	Pin	
39	114315	3	Gewindestift, M4 x 5	Stud, M4 x 5	
40	114312	1	Regulierventil	Control valve	
41	114316	1	Kolbendichtung	Piston gasket	
42	114313	1	Steuerkolben	Piston valve	
43	101923	1	Dichtung	Gasket	
44			Magnetventil, Variantenstückliste	Solenoid valve, Variants Parts List	Variantenstückliste Variants Parts List
	110752	1	Magnetspule, 220 V AC	Solenoid coil, 220 V AC	114317 – V001
	110753	1	Magnetspule, 110 V AC	Solenoid coil, 110 V AC	114317 – V002
	110756	1	Magnetspule, 48 V AC	Solenoid coil, 48 V AC	114317 – V003
	110757	1	Magnetspule, 24 V AC	Solenoid coil, 24 V AC	114317 – V004
	110754	1	Magnetspule, 24 V DC	Solenoid coil, 24 V DC	114317 – V005
	110755	1	Magnetspule, 12 V DC	Solenoid coil, 12 V DC	114317 – V006
	110759	1	Magnetspule, 48 V DC	Solenoid coil, 48 V DC	114317 – V007
	110758	1	Magnetspule, 110 V DC	Solenoid coil, 110 V DC	114317 – V008
	110667	1	Magnetspule kpl., 24 V AC/DC	Solenoid coil cpl., 24 V AC/DC	114317 – V009
45	N20237	1	G-Einschraubstutzen, G1/8	Straight union, G1/8	
46	127380	1	Schlauchleitung	Hose	
47	N31642	1	EVW-Stutzen	Elbow union	
48	N20237	1	G-Einschraubstutzen, G1/8	Straight union, G1/8	
C	109566-KD		Ansaugfilter	Intake Filter	Für alle Versionen For all versions
49	109912	1	O-Ring, 74.00 x 2.50	O-ring, 74.00 x 2.50	
50	109568	1	Unterteil	Bottom section	
51	N3029	1	Luftfilterpatrone	Intake filter cartridge	
52	109640	1	Deckel	Cover plate	
53	109915	1	Flügelmutter, M6 x 1	Wing nut, M6 x 1	
54	109954	1	Wartungsanzeiger, optisch	Maintenance indicator, optical	optional

* Graue Bestellnummer Teil oder Baugruppe nicht/bedingt verkaufsfähig
* Gray part number Part or assembly group not/conditionally salable

Einzelteile Steuereinheit EVO3-NK pneumatisch
Single Parts Control Block EVO3-NK pneumatic



Pos. Item	Best.-NR. Part No	Stück Qty.	Benennung	Description	Bemerkung Comments
A	85730		Ansaugventil C 40 auf NK 60	Intake Valve C 40 on NK 60	Siehe Seite 21 See page 21

B			Flansch	Flange	
20	161668-KD	1	Flansch	Flange	

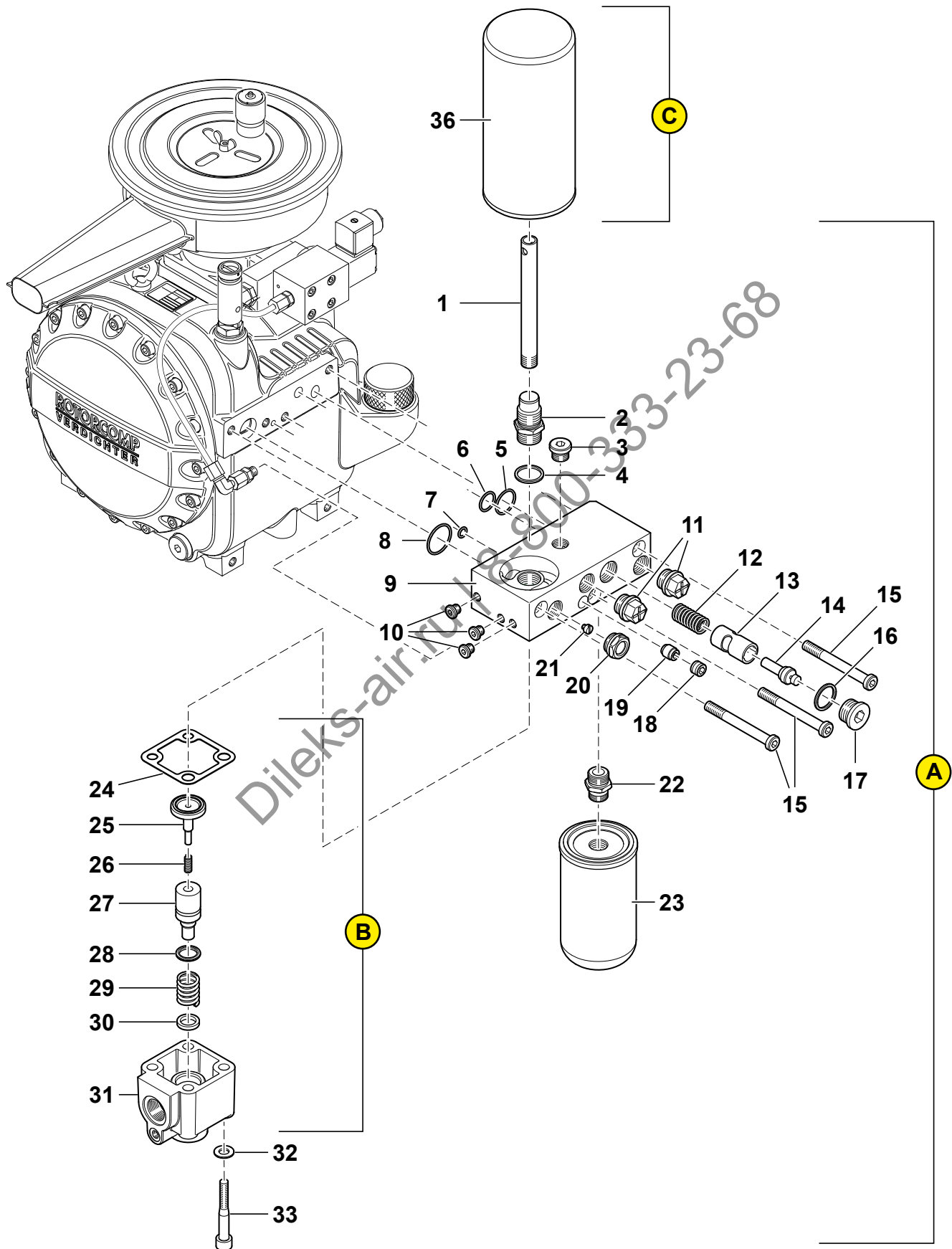
21	N503	4	Zylinderschraube, M8 x 35	Pan head screw, M8 x 35	
22	N24791	1	O-Ring, 80 x 3	O-ring, 80 x 3	
23	N24412	1	Gewindestift, M4 x 8	Stud, M4 x 8	
24	104513	1	O-Ring, 82 x 3	O-ring, 82 x 3	

C	161731		Steuereinheit C 40 auf NK 60, pneumatisch	Control Block C 40 on NK 60, Pneumatic	für / for 161901 Multiblock 2 m ³ /min.
	161686		Steuereinheit C 40 auf NK 60, pneumatisch	Control Block C 40 on NK 60, Pneumatic	für / for 161921 Multiblock 3 m ³ /min
25	N36063	1	G-Einschraubstutzen, G1/8"	Straight union, G1/8"	
26	101908	1	G-Einschraubstutzen	Straight union	
27	101826	1	Regler	Controller	
28a	161643	1	Rohrleitung mit Verschraubung, 6 x 1	Tube with fitting, D6 x 1	für 161686 Steuereinheit for 161686 control block
28b	161730	1	Rohrleitung mit Verschraubung, 6 x 1	Tube with fitting, D6 x 1	für 161731 Steuereinheit for 161731 control block
29	N20162	1	L-Einschraubstutzen	Double-ended union	
30	N20237	4	G-Einschraubstutzen, G 1/8"	Straight union, G 1/8"	
31	161647	1	Rohrleitung mit Verschraubung, 6 x 1	Tube with fitting, D6 x 1	
32	N16504	1	Verschlußschraube, G1/8"	Plug screw, G1/8"	
33	N36112	1	3/2-Wege-Ventil, G1/8, 1,5 bar	3/2-way valve, G1/8, 1.5 bar	
34	N31642	1	EVW-Stutzen	Ellbow union	
35	N35301	1	G-Einschraubstutzen, G 1/8"	Straight union, G 1/8"	
36	N20003	1	W-Einschraubstutzen	Elbow union	
37	161645	1	Rohrleitung mit Verschraubung, 6 x 1	Tube with fitting, D6 x 1	

* Graue Bestellnummer Teil oder Baugruppe nicht/bedingt verkaufsfähig
* Gray part number Part or assembly group not/conditionally salable

Einzelteile
Single Parts

Abscheider Multiblock, 2 m³/min
Separator Multiblock, 2 m³/min

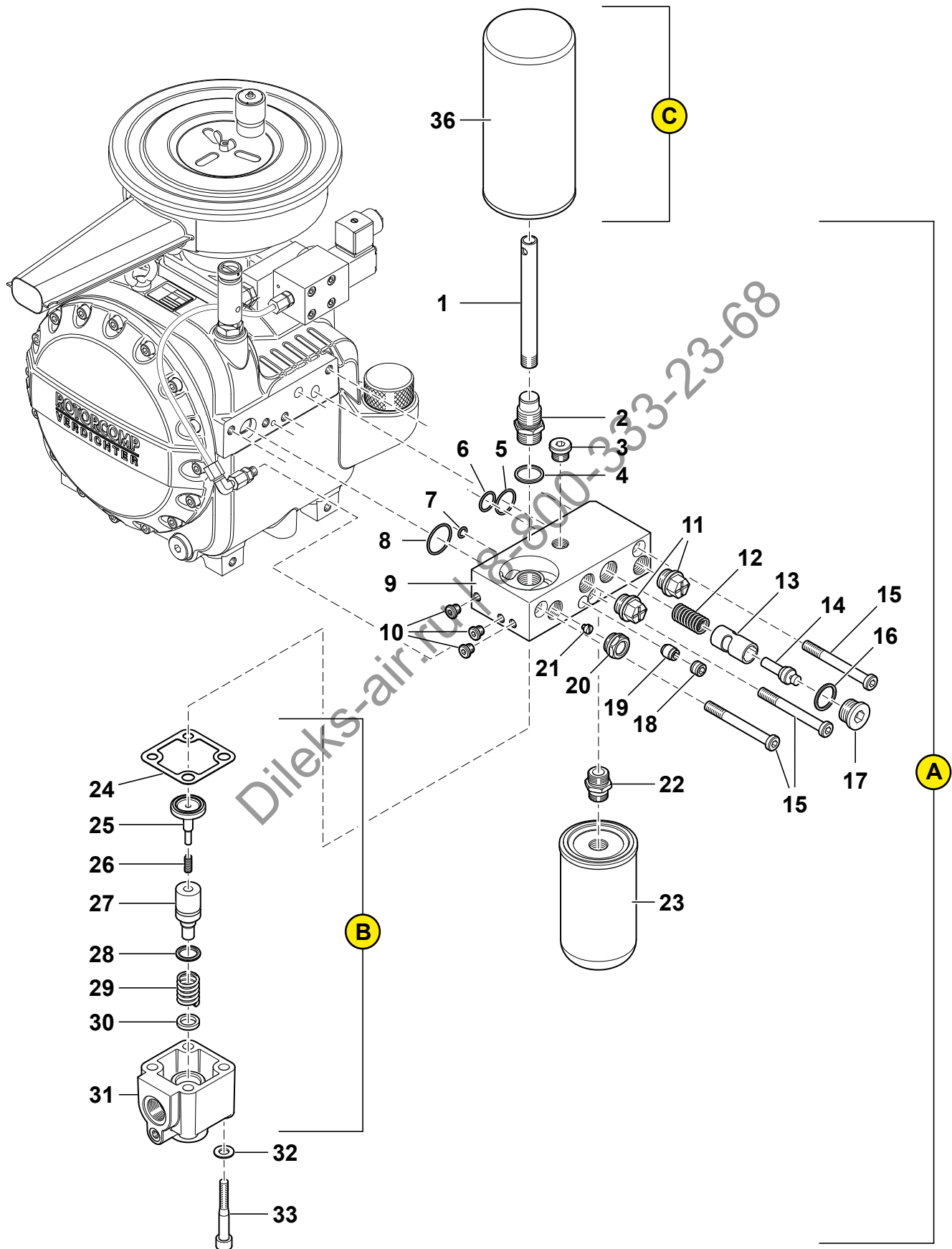


Pos. Item	Best.-NR. Part No	Stück Qty.	Benennung	Description	Bemerkung Comments
A	161901		Multiblock 2 m³/min, 70 °C	Multiblock 2 m³/min, 70 °C	
1	106238	1	Absaugrohr, 16 x 2	Suction tube, 16 x 2	
2	109180	1	Doppelnippel	Double nipple	
3	111620	1	Verschlußschraube	Plug screw	
4	N30946	1	Dichtring, A24 x 29 x 2	Sealing ring, , A24 x 29 x 2	
5	107584	1	O-Ring, 24.00 x 2.00	O-ring, 24.00 x 2.00	
6	107516	1	O-Ring, 18.00 x 2.00	O-ring, 18.00 x 2.00	
7	115197	1	O-Ring, 8.00 x 2.00	O-ring, 8.00 x 2.00	
8	106461	1	O-Ring, 30.00 x 2.00	O-ring, 30.00 x 2.00	
9	120264	1	Gehäuse	Housing	
10	N16504	3	Verschlußschraube	Plug screw	
11	114273	2	Dichtschraube	Plastic tube screw	
12	111519	1	Schraubendruckfeder	Screwed pressure spring	
13	121528	1	Thermostatschieber	Thermo valve socket	
14	101421	1	Arbeitselement, 70 °C, 68 - 85 °C, 8 Hub	Work element, 70 °C, 68 - 85 °C, 8 Hub	other temperature range see below
15	N33601	3	Zylinderschraube, M10 x 90	Pan head screw, M10 x 90	
16	N30946	1	Dichtring, A24 x 29 x 2	Sealing ring, A24 x 29 x 2	
17	103865	1	Verschlußschraube, M24 x 1.5	Plug screw, M24 x 1.5	
18	115838	1	Verschlußschraube	Plug screw	
19	N33191	1	Rückschlagventil	Check valve	
20	115477	1	Schauglas	Sight glass	
21	161983	1	Düse	Nozzle	
22	106366	1	Verschraubung	Fitting	
23	102979	1	Ölfilter	Oil filter	
24	102799	1	Flachdichtung	Flat gasket	
25	115368	1	Ventilkolben	Valve piston	
26	101867	1	Druckfeder, 0.4 x 8 x 28.8	Pressure spring, 0.4 x 8 x 28.8	
27	101863	1	Kolben	Piston	
28	101923	1	Dichtung	Gasket	
29	N34701	1	Feder	Spring	
30	128367	1	Ring	Ring	
31	102123	1	Ventilgehäuse	Valve housing	
32	103536	4	Scheibe	Washer	
33	N1310	4	Zylinderschraube, M10 x 70	Pan head screw, M10 x 70	
[34]	100451	1	Kegelstopfen, 1/8"	Plastic protecting cap, 1/8"	
[35]	113966	1	Kegelstopfen, 3/4"	Plastic protecting cap, 3/4"	

A			Multiblock 2 m³/min, Variantenstückliste	Multiblock 2 m³/min, Variants Parts List	Arbeitselement siehe Pos. 14 Work element see pos. 14
	161901	1	Multiblock mit Arbeitselement, 70 °C, 68 - 85 °C, 8 Hub	Multiblock with work element, 70 °C, 68 - 85 °C	101421 (70 °C)
		1	Multiblock mit Arbeitselement, 83 °C, 81 - 98 °C, 8 Hub	Multiblock with work element, 83 °C, 81 - 98 °C, 8 Hub	106174 (83 °C)
		1	Multiblock mit Arbeitselement, 90 °C, 88 - 105 °C, 8 Hub	Multiblock with work element, 90 °C, 88 - 105 °C, 8 Hub	111695 (90 °C)

Einzelteile
Single Parts

Abscheider Multiblock, 2 m³/min
Separator Multiblock, 2 m³/min



Pos. Item	Best.-NR. Part No	Stück Qty.	Benennung	Description	Bemerkung Comments
B	113596-KD		Druckhalteventil	Minimum Pressure Valve	
24 - 31			Pos. 24 - 31. Komponente von A , 161901 Multiblock 2 m ³ /min.	Pos. 24 - 31. Component of A , 161901 Multiblock 2 m ³ /min.	

C			Luftentölelement 2m ³ /min	Separator Cartridge 2m ³ /min	
36	85483	1	Luftentölelement	Separator cartridge	
	112476	1	Luftentölelement alternativ	Separator cartridge alternativ	

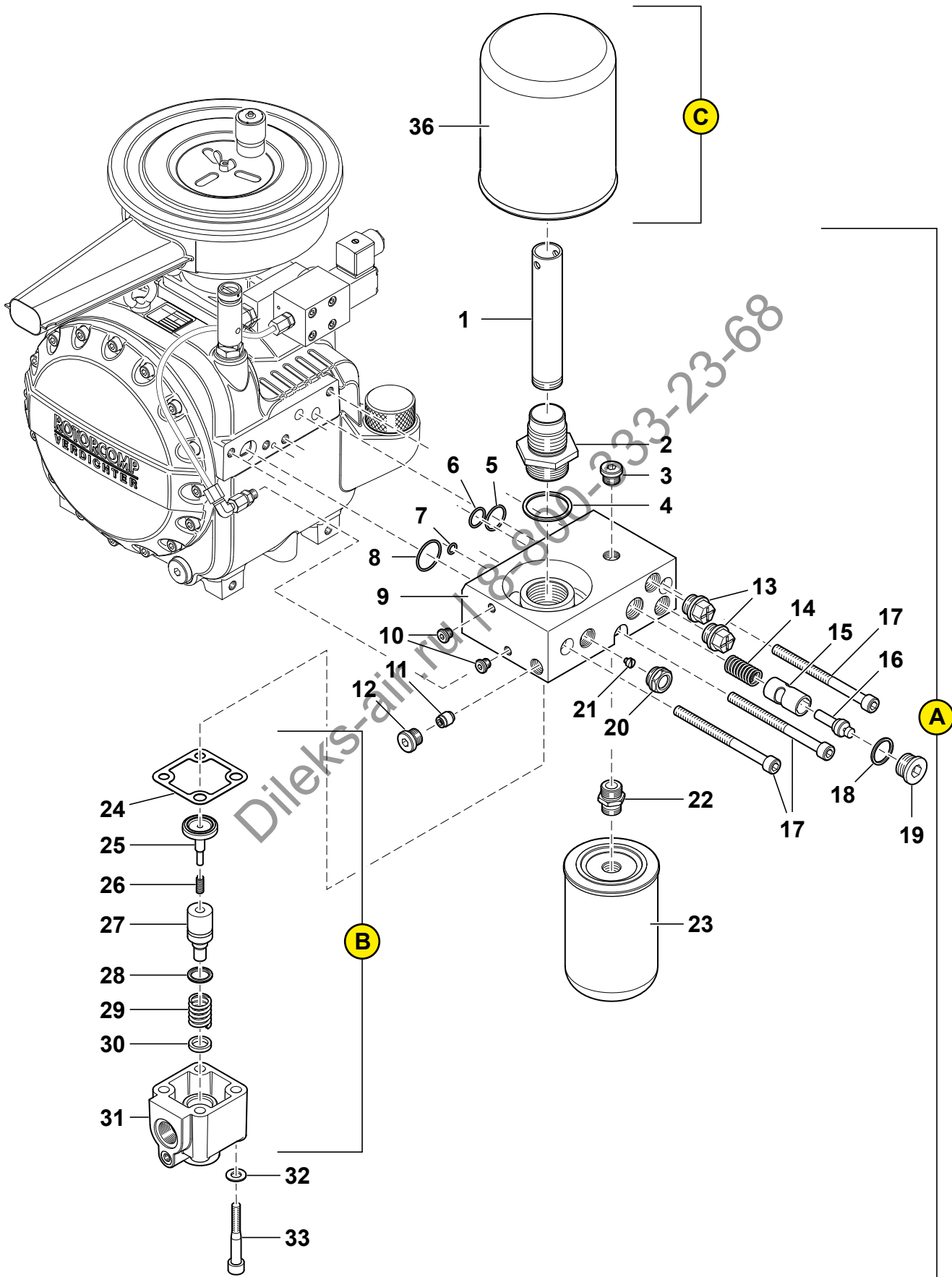
* Graue Bestellnummer Teil oder Baugruppe nicht/bedingt verkaufsfähig

* Gray part number Part or assembly group not/conditionally salable

Dileks-air.ru | 8-800-333-23-68

Einzelteile
Single Parts

Abscheider Multiblock, 3 m³/min
Separator Multiblock, 3 m³/min

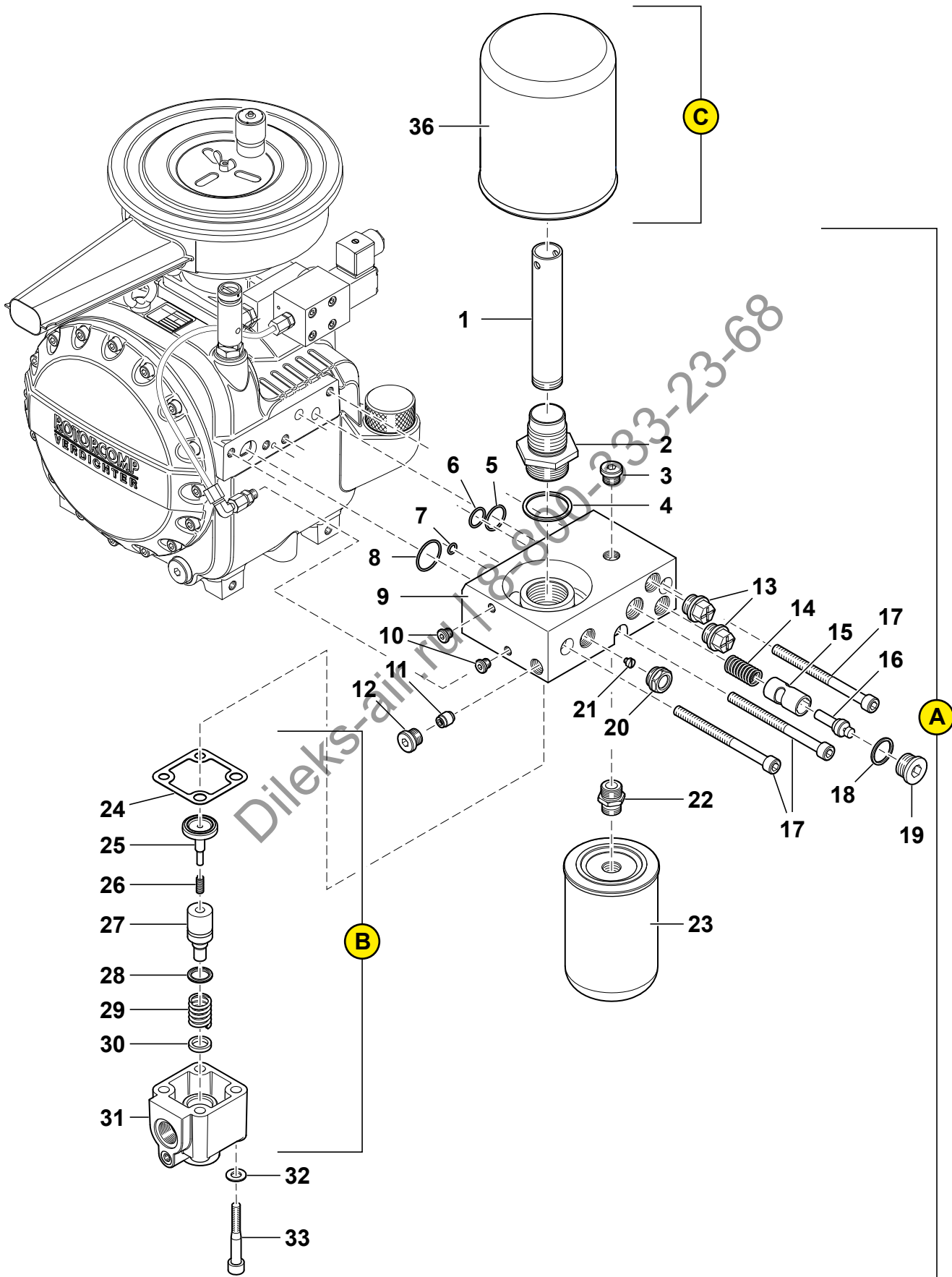


Pos. Item	Best.-NR. Part No	Stück Qty.	Benennung	Description	Bemerkung Comments
A	161921		Multiblock 3 m³/min, 70 °C	Multiblock 3 m³/min, 70 °C	
1	113448	1	Absaugrohr, M30 x 1.5 x 160	Suction tube, M30 x 1.5 x 160	
2	109033	1	Doppelnippel	Double nipple	
3	111620	1	Verschlusschraube	Plug screw	
4	N30043	1	Dichtring	Sealing ring	
5	107584	1	O-Ring, 24.00 x 2.00	O-ring, 24.00 x 2.00	
6	107516	1	O-Ring, 18.00 x 2.00	O-ring, 18.00 x 2.00	
7	115197	1	O-Ring, 8.00 x 2.00	O-ring, 8.00 x 2.00	
8	106461	1	O-Ring, 30.00 x 2.00	O-ring, 30.00 x 2.00	
9	120262	1	Gehäuse	Housing	
10	N16504	2	Verschlusschraube	Plastic tube screw	
11	N33191	1	Rückschlagventil	Check valve	
12	111620	1	Verschlusschraube	Plug screw	
13	114273	2	Dichtschaube	Gland	
14	111519	1	Schraubendruckfeder	Screwed pressure spring	
15	121528	1	Thermostatschieber	Thermo valve socket	
16	101421	1	Arbeitselement, 70 °C, 68 - 85 °C, 8 Hub	Work element, 70 °C, 68 - 85 °C, 8 Hub	other temperature range see below
17	111235	3	Zylinderschraube, M10 x 130	Pan head screw, M10 x 130	
18	N30946	1	Dichtring	Sealing ring	
19	103865	1	Verschlusschraube	Plug screw	
20	115477	1	Schauglas	Sight glass	
21	161983	1	Düse	Nozzle	
22	106366	1	Verschraubung	Fitting	
23	N32047	1	Ölfilter	Oil filter	
24	102799	1	Flachdichtung	Flat gasket	
25	115368	1	Ventilkolben	Valve piston	
26	101867	1	Druckfeder, 0.4 x 8 x 28.8	Pressure spring, 0.4 x 8 x 28.8	
27	101863	1	Kolben	Piston	
28	101923	1	Dichtung	Gasket	
29	N34701	1	Feder	Spring	
30	128367	1	Ring	Ring	
31	102123	1	Ventilgehäuse	Valve housing	
32	103536	4	Scheibe	Washer	
33	N1310	4	Zylinderschraube	Pan head screw	
[34]	100451	1	Kegelstopfen, 1/8"	Plastic protecting cap, 1/8"	
[35]	113966	1	Kegelstopfen, 3/4"	Plastic protecting cap, 3/4"	

A			Multiblock 3 m³/min, Variantenstückliste	Multiblock 3 m³/min, Variants Parts List	Arbeitselement siehe Pos. 14 Work element see pos. 14
	161921	1	Multiblock mit Arbeitselement, 70 °C, 68 - 85 °C, 8 Hub	Multiblock with work element, 70 °C, 68 - 85 °C	101421 (70 °C)
		1	Multiblock mit Arbeitselement, 83 °C, 81 - 98 °C, 8 Hub	Multiblock with work element, 83 °C, 81 - 98 °C, 8 Hub	106174 (83 °C)
		1	Multiblock mit Arbeitselement, 90 °C, 88 - 105 °C, 8 Hub	Multiblock with work element, 90 °C, 88 - 105 °C, 8 Hub	111695 (90 °C)

Einzelteile
Single Parts

Abscheider Multiblock, 3 m³/min
Separator Multiblock, 3 m³/min



Pos. Item	Best.-NR. Part No	Stück Qty.	Benennung	Description	Bemerkung Comments
B	113596-KD		Druckhalteventil	Minimum Pressure Valve	
24 - 31			Pos. 24 - 31. Komponente von A , 161921 Multiblock 3 m ³ /min.	Pos. 24 - 31. Component of A , 161921 Multiblock 3 m ³ /min.	

C			Luftentölelement 3m³/min	Separator Cartridge 3m³/min	
36	85485	1	Luftentölelement	Separator cartridge	
	112104	1	Luftentölelement alternativ	Separator cartridge alternativ	

* Graue Bestellnummer Teil oder Baugruppe nicht/bedingt verkaufsfähig

* Gray part number Part or assembly group not/conditionally salable

Dileks-air.ru | 8-800-333-23-68

Bestellformular

An ROTORCOMP

oder Rotorcomp-Vertriebspartner

Fax: +49 (89) 72 409-38
info@rotorcomp.de

Многоканальный телефон
8-800-333-23-68



Электронная почта
info@dileks-air.ru

Firma _____ Kundennummer _____

Ansprechpartner _____

Lieferadresse

Rechnungsadresse

Straße _____

Straße _____

PLZ _____

PLZ _____

Ort _____

Ort _____

Land _____

Land _____

Tel.-Nr. _____

Fax-Nr. _____

E-Mail _____

Typ / Version _____ / _____ Seriennummer _____ Baujahr _____

Ersatzteilliste Ref-Nr. _____ Änderungsindex _____ Ausgabedatum _____

Position	Bestellnummer	Menge	Benennung	Bemerkung

Datum _____ Unterschrift Kunde _____

Bestellformular bitte vollständig ausfüllen. Bei Fragen wenden Sie sich bitte an uns oder den zuständigen Vertriebspartner. Soweit nicht anders vereinbart, gelten die Allgemeinen Geschäftsbedingungen der ROTORCOMP VERDICHTER GmbH.

Spare parts Order Form

To ROTORCOMP or authorised distributor

Fax +49 (89) 72 409-38
info@rotorcomp.de

Company Name _____ Customer-No. _____

Contact person _____

Invoice Address

Delivery Address

Street _____

Street _____

ZIP Code _____

ZIP Code _____

City _____

City _____

Country _____

Country _____

Tel Number _____

Fax Number _____

E-Mail _____

Type / Version _____ / _____ Serial number _____ Year of manufacture _____

Spare part list Ref. No. _____ Revision index _____ Date of issue _____

Pos.	Part-No.	Qty	Description	Comments

Date _____ Signature _____

Please make sure to fill in all sections of this form. If you require any help please contact us or your authorised distributor. Unless otherwise agreed, the General Terms and Conditions of the ROTORCOMP VERDICHTER GmbH apply.

Dileks-air.ru | 8-800-333-23-68

ROTORCOMP VERDICHTER GmbH

Industriestraße 9
82110 Germering
Germany

phone +49 89 72 409 - 0
fax +49 89 72 409 - 38

info@rotorcomp.de
www.rotorcomp.de

A Member of BAUER GROUP